

gültig ab 1.4.2011

Saab 95 SportCombi

Preisliste

VORLANCIERUNGSPRÄMIE
CHF 5200.—
Gültig bis 31. August 2011





PREISE SAAB 9-5 SPORTCOMBI

MODELL	VERSION	INKL.	EXKL.	INKL.	EXKL.
		8% MWST CHF	8% MWST CHF	8% MWST CHF	8% MWST CHF
		MANUELLES 6-GANG-GETRIEBE		SENTRONIC 6-STUFEN-AUTOMATIK	
Turbo4 (1.6T mit 180 PS)	Linear	51 700	47 870	–	–
Turbo4 (2.0T mit 220 PS)	Linear	54 700	50 648	57 700	53 426
Turbo4 XWD (2.0T mit 220 PS)	Linear	58 800	54 444	61 800	57 222
TiD4 (2.0TiD mit 160 PS) inkl. Partikelfilter	Linear	55 700	51 574	58 700	54 352
TTiD4 (2.0TTiD mit 190 PS) inkl. Partikelfilter	Linear	58 700	54 352	–	–
TTiD4 XWD (2.0TTiD mit 190 PS) inkl. Partikelfilter	Linear	62 800	58 148	–	–
<hr/>					
Turbo4 (1.6T mit 180 PS)	Vector	55 200	51 111	–	–
Turbo4 (2.0T mit 220 PS)	Vector	58 200	53 889	61 200	56 667
Turbo4 XWD (2.0T mit 220 PS)	Vector	62 300	57 685	65 300	60 463
TiD4 (2.0TiD mit 160 PS) inkl. Partikelfilter	Vector	59 200	54 815	62 200	57 593
TTiD4 (2.0TTiD mit 190 PS) inkl. Partikelfilter	Vector	62 200	57 593	–	–
TTiD4 XWD (2.0TTiD mit 190 PS) inkl. Partikelfilter	Vector	66 300	61 389	–	–
<hr/>					
Turbo4 (2.0T mit 220 PS)	Aero	67 700	62 685	70 700	65 463
Turbo4 XWD (2.0T mit 220 PS)	Aero	71 800	66 481	74 800	69 260
Turbo6 XWD (2.8T V6 mit 300 PS)	Aero	–	–	79 100	73 241
TTiD4 (2.0TTiD mit 190 PS) inkl. Partikelfilter	Aero	71 700	66 389	–	–
TTiD4 XWD (2.0TTiD mit 190 PS) inkl. Partikelfilter	Aero	75 800	70 185	–	–

Saab BioPower: Alle Turbo4-Motoren sind auch in der BioPower-Motorenversion zum Aufpreis von CHF 1000 erhältlich.

AUSSTATTUNGS-PAKETE SAAB 9-5 SPORTCOMBI

	LINEAR	VECTOR	AERO	INKL. 8% MWST CHF	EXKL. 8% MWST CHF	Paketwert	Kundenvorteil INKL. 8% MWST CHF
SIGHT & LIGHT PACKAGE Regensensor Innenrückspiegel mit automatischer Abblendung Automatische Umschaltung Tagfahr-/Abblendlicht inkl. Tunnelerkennung	<input type="radio"/>	<input type="radio"/>	<input checked="" type="radio"/>	400	370		
COMFORT PACKAGE Verstellbare vordere Mittelarmlehne Hintere Mittelarmlehne mit Durchladevorrichtung, Becherhalter und Ablagefach Textilfussmatten vorne und hinten 12-Volt Steckdose im Kofferraum	<input type="radio"/>	<input checked="" type="radio"/>	<input checked="" type="radio"/>	650	602		
DRIVING PACKAGE Tempomat Lenkrad mit Bedienelementen für das Audiosystem AUX/USB-Anschluss in der Mittelkonsole	<input type="radio"/>	<input checked="" type="radio"/>	<input checked="" type="radio"/>	600	556		
BUSINESS PACKAGE LINEAR Saab Infotainment Navigation (ES4) mit 8"-Farb-Touchscreen harman/kardon® True 5.1 Surround Sound System mit 11 Lautsprechern Parkhilfe vorne und hinten (akustisches Warnsignal)	<input type="radio"/>			4 600	4 259	6 050	1 450
BUSINESS PACKAGE VECTOR/AERO Saab Infotainment Navigation (ES4) mit 8"-Farb-Touchscreen harman/kardon® True 5.1 Surround Sound System mit 11 Lautsprechern Parkhilfe vorne und hinten inkl. Park-Assistent (Parklückenerkennung, audio-visuelle Einparkanweisungen)		<input type="radio"/>	<input type="radio"/>	4 600	4 259	6 250	1 650
DRIVESENSE™ PACKAGE FWD (Frontantrieb) Sportfahrwerk (Tieferlegung um 10mm) DriveSense™ Echtzeit Dämpfungssystem (CDC): Adaptive Fahrwerksregelung in 3 Modi: Comfort, Intelligent, Sport. Überwacht Fahrverhalten und Handling. Stimmt Fahrwerk, Lenkung, Motor und Getriebe für optimale Agilität und Leistung aufeinander ab.	<input type="radio"/>	<input type="radio"/>	<input checked="" type="radio"/>	2 550	2 361		
DRIVESENSE™ PACKAGE FWD mit Performance-Sportfahrwerk	<input type="radio"/>	<input type="radio"/>	<input type="radio"/>	3 550	3 287		
DRIVESENSE™ PACKAGE XWD (Allradantrieb) Elektronisch gesteuertes hinteres Sperrdifferential eLSD DriveSense™ Echtzeit Dämpfungssystem (CDC): Adaptive Fahrwerksregelung in 3 Modi: Comfort, Intelligent, Sport. Überwacht Fahrverhalten und Handling. Stimmt Fahrwerk, Lenkung, Motor und Getriebe für optimale Agilität und Leistung aufeinander ab.	<input type="radio"/>	<input type="radio"/>	<input type="radio"/>	2 550	2 361		
DRIVESENSE™ PACKAGE XWD mit Performance-Sportfahrwerk	<input type="radio"/>	<input type="radio"/>	<input type="radio"/>	3 550	3 287		
REAR SEAT PASSENGER PACKAGE Unterhaltungssystem für die Fondpassagiere (zwei 8"-Farbbildschirme an den Rücklehnen der Vordersitze, Fernbedienung, Aux-Anschluss und 2 drahtlose Kopfhörer) Audio-Bedienelemente für die Fondpassagiere Drei-Zonen Klimatisierungsautomatik		<input type="radio"/>	<input type="radio"/>	2 450	2 269		
ALARM PACKAGE Diebstahlschutz-System (Türen, Kofferraum und Motorhaube) Alarmsirene mit eigener Stromquelle sowie Neigungs- und Einbruchsensor	<input type="radio"/>	<input type="radio"/>	<input type="radio"/>	600	556		

1) Muss mit dem Comfort Package (CHF 650) und dem Driving Package (CHF 600) kombiniert werden.

2) Nicht erhältlich auf 1.6T und 2.0TiD.

3) Für Aero FWD ist das DriveSense™ Echtzeit Dämpfungssystem als Einzeloption für CHF 2000 erhältlich, da das Sportfahrwerk auf Aero bereits Standard ist.

4) Muss mit elektrisch einklappbaren Aussenspiegeln mit automatischer Abblendung, Sitzheizung vorne, Memory-Funktion für die Sitz- und Spiegeleinstellung und Saab Infotainment Navigation kombiniert werden. Empfehlung: Kombination mit Business Package und Premium Top Package (Leder ventiliert oder Premium Leder).

	LINEAR	VECTOR	AERO	INKL. 8% MWST CHF	EXKL. 8% MWST CHF	Paketwert	Kundenvorteil INKL. 8% MWST CHF
PREMIUM TOP PACKAGE LINEAR Vielfach elektrisch verstellbarer Fahrer- und Beifahrersitz Sitzheizung vorne Adaptives Bi-Xenon-Kurvenlicht mit Smart Beam (variable Lichtverteilung und aut. Fernlicht) Scheinwerfer-Hochdruckreinigungsanlage Elektrisch einklappbare Aussenspiegel mit automatischer Abblendung Leder-Komfortsitze in B59 Jet Black (schwarz) oder D59 Parchment (beige)	○ ¹⁾			4 600	4 259	6 600	2 000
PREMIUM TOP PACKAGE VECTOR Vielfach elektrisch verstellbarer Fahrer- und Beifahrersitz Memory-Funktion für die Sitz- und Aussenspiegeleinstellungen Sitzheizung vorne Adaptives Bi-Xenon-Kurvenlicht mit Smart-Beam (variable Lichtverteilung und aut. Fernlicht) Scheinwerfer-Hochdruckreinigungsanlage Elektrisch einklappbare Aussenspiegel mit automatischer Abblendung							
1 PREMIUM TOP PACKAGE VECTOR mit LEDER B59 Jet Black: Leder-Komfortsitze, Innenraum und Türeinsätze schwarz C59 Parchment/Cocoa: Leder-Komfortsitze und Türeinsätze beige, Innenraum braun/beige		○ ²⁾		4 600	4 260	6 300	1 700
2 PREMIUM TOP PACKAGE VECTOR mit LEDER VENTILIERT B71 Jet Black: Ventilierte Leder-Sportsitze, Innenraum und Türeinsätze schwarz C71 Parchment/Cocoa: Ventilierte Leder-Sportsitze und Türeinsätze beige, Innenraum braun/beige K71 Shark Grey: Ventilierte Leder-Sportsitze und Türeinsätze grau, Innenraum schwarz/grau		○ ²⁾		6 350	5 880	8 600	2 250
3 PREMIUM TOP PACKAGE VECTOR mit PREMIUM LEDER B62 Jet Black: Premium Leder-Sportsitze, Innenraum und Türeinsätze schwarz C62 Parchment/Cocoa: Premium Leder-Sportsitze und Türeinsätze beige, Innenraum braun/beige		○ ²⁾		7 050	6 528	9 500	2 450
PREMIUM TOP PACKAGE AERO Memory-Funktion für die Sitz- und Aussenspiegeleinstellungen Adaptives Bi-Xenon-Kurvenlicht mit Smart-Beam (variable Lichtverteilung und aut. Fernlicht) Elektrisch einklappbare Aussenspiegel mit automatischer Abblendung							
4 PREMIUM TOP PACKAGE AERO mit LEDER VENTILIERT B71 Jet Black: Ventilierte Leder-Sportsitze, Innenraum und Türeinsätze schwarz D71 Parchment: Ventilierte Leder-Sportsitze und Türeinsätze beige, Innenraum schwarz E71 Shark Grey: Ventilierte Leder-Sportsitze und Türeinsätze grau, Innenraum schwarz			○	1 950	1 806	2 750	800
5 PREMIUM TOP PACKAGE AERO mit PREMIUM LEDER B62 Jet Black: Premium Leder-Sportsitze, Innenraum und Türeinsätze schwarz D62 Parchment: Premium Leder-Sportsitze und Türeinsätze beige, Innenraum schwarz			○	2 650	2 454	3 650	1 000

1) Muss mit Sight & Light Package (CHF 400) und Comfort Package (CHF 650) kombiniert werden.

2) Muss mit Sight & Light Package (CHF 400) kombiniert werden.

● Serienausstattung

○ Option

RÄDER / FAHRWERK	LINEAR	VECTOR	AERO	INKL. 8% MWST CHF	EXKL. 8% MWST CHF
17"-Stahlfelgen mit Raddeckel (7×17" 225/55W)	<input type="radio"/>			0	0
17"-Leichtmetallfelgen, 7-Speichen-Design Core (7×17" 225/55W)	<input checked="" type="radio"/>				
17"-Leichtmetallfelgen, 5-Speichen-Design Blade (7×17" 225/55W)		<input type="radio"/>		0	0
18"-Leichtmetallfelgen, 5-Doppelspeichen-Design Carve (8×18" 245/45W)	<input type="radio"/>	<input checked="" type="radio"/>		1 200	1 111
			<input type="radio"/>	0	0
18"-Leichtmetallfelgen, 15-Speichen-Design Rotor (8×18" 245/45W)	<input type="radio"/>	<input type="radio"/>		1 200	1 111
		<input type="radio"/>		500	463
			<input type="radio"/>	0	0
19"-Leichtmetallfelgen, 10-Speichen-Design Turbine (8.5×19" 245/40Y)			<input checked="" type="radio"/>		
19"-Leichtmetallfelgen, 10-Speichen-Design Edge (8.5×19" 245/40Y)	<input type="radio"/> ¹⁾	<input type="radio"/> ¹⁾		2 400	2 222
			<input type="radio"/>	500	463
17"-Reifen mit sehr niedrigem Rollwiderstand (225/55R17 SL 97W)	<input type="radio"/>	<input type="radio"/>		150	139
Reifenreparatur-Kit	<input checked="" type="radio"/>	<input checked="" type="radio"/>	<input checked="" type="radio"/>		
Stahl-Notrad (4×17") inkl. Wagenheber und Werkzeugkit	<input type="radio"/>	<input type="radio"/>	<input type="radio"/>	150	139
17"-Stahl-Ersatzrad (7×17") inkl. Wagenheber und Werkzeugkit	<input type="radio"/> ²⁾	<input type="radio"/> ²⁾	<input type="radio"/> ²⁾	200	185
Reifendruck-Überwachungssystem mit automatischer Lernfunktion	<input type="radio"/> ³⁾	<input type="radio"/>	<input type="radio"/>	500	463
Sportfahrwerk (Tieferlegung um 10 mm) für FWD (Frontantrieb)	<input type="radio"/> ⁴⁾	<input type="radio"/> ⁴⁾	<input checked="" type="radio"/>	550	509
Sportfahrwerk (Tieferlegung um 10 mm) für XWD (Allradantrieb)	<input checked="" type="radio"/>	<input checked="" type="radio"/>	<input checked="" type="radio"/>		
Performance-Sportfahrwerk für FWD (Frontantrieb)	<input type="radio"/> ⁴⁾	<input type="radio"/> ⁴⁾	<input type="radio"/>	1 000	926
Performance-Sportfahrwerk für XWD (Allradantrieb)	<input type="radio"/>	<input type="radio"/>	<input type="radio"/>	1 550	1 435
Bremsanlage mit innenbelüfteten Bremsscheiben	<input checked="" type="radio"/>	<input checked="" type="radio"/>	<input checked="" type="radio"/>		
Hochleistungs-Bremsanlage mit innenbelüfteten Bremsscheiben auf 2.8T V6 XWD			<input checked="" type="radio"/>		

1) Nicht erhältlich auf 2.0TiD manuell.

3) Nicht mit 17"-Stahlfelgen kombinierbar.

2) Kann nicht dem variablen Laderaum-Trennsystem kombiniert werden.

4) Nicht erhältlich auf 2.0TiD und 1.6T.

● Serienausstattung

○ Option



17"-Leichtmetallfelgen
7-Speichen-Design Core



17"-Leichtmetallfelgen
5-Speichen-Design Blade



18"-Leichtmetallfelgen
5-Doppelspeichen-Design Carve



18"-Leichtmetallfelgen
15-Speichen-Design Rotor



19"-Leichtmetallfelgen
10-Speichen-Design Turbine



19"-Leichtmetallfelgen
10-Speichen-Design Edge

SERIENAUSSTATTUNG UND OPTIONEN SAAB 9-5 SPORTCOMBI

	LINEAR	VECTOR	AERO	INKL. 8% MWST CHF	EXKL. 8% MWST CHF
SICHERHEIT					
Spurhalteassistent und Verkehrszeichenerkennung	○ ¹⁾	○ ¹⁾	○ ¹⁾	950	880
Seitenairbags hinten (Thorax) mit Gurtstraffer auf den Aussensitzen	○ ²⁾	○	○	500	463
Antiblockier-Bremssystem (ABS)	●	●	●		
Traktionskontrolle (TCS)	●	●	●		
Elektronisches Stabilitätsprogramm (ESP®)	●	●	●		
Notfall-Bremsassistent (EBA)	●	●	●		
Elektronische Bremskraftverteilung (EBD)	●	●	●		
Kurven-Bremskontrolle (CBC)	●	●	●		
Aktive Kopfstützen 3. Generation (SAHR 3), vorne	●	●	●		
3. Kopfstütze hinten in der Mitte	●	●	●		
3-Punkt-Automatikgurten auf allen Plätzen	●	●	●		
Akustische und optische Gurtanlegewarnung	●	●	●		
Gurtstraffer und -kraftbegrenzer vorne	●	●	●		
Adaptive Zwei-Stufen-Airbags für Fahrer und Beifahrer	●	●	●		
Deaktivierbarer Frontairbag auf der Beifahrerseite	●	●	●		
Seitliche Kopf-/Schulterairbags vorne und hinten	●	●	●		
Seitenaufprallschutz	●	●	●		
Seitenairbags vorne (Thorax)	●	●	●		
ISOFIX-Kindersitzverankerungen	●	●	●		
Lastenaufprallschutz in der Rücksitzlehne	●	●	●		
Sensorgesteuerter Überrollschutz	●	●	●		

1) Muss auf Linear und Vector mit dem Sight & Light Package (CHF 400) kombiniert werden. In Kombination mit Bi-Xenon Smart Beam entfällt das automatische Fernlicht.

2) Muss mit Comfort Package (CHF 650) kombiniert werden.

AUSSENDESIGN

Bi-Xenon Smart Beam Scheinwerfer mit Scheinwerfer-Hochdruckreinigungsanlage.	○ ³⁾	○ ³⁾		2 000	1 852
Smart Beam beinhaltet Kurvenlicht mit variabler Lichtverteilung (Stadt, Landstrasse, Autobahn, Schlechtwetter) und automatisches Fernlicht.			○	500	463
Bi-Xenon Scheinwerfer mit Scheinwerfer-Hochdruckreinigungsanlage und automatischer Leuchtweitenregelung	○	○	●	1 500	1 389
Elektrisches Panorama-Glasschiebedach	○	○	○	1 800	1 667
Abgedunkelte Heck- und hintere Seitenscheiben	○	○	○	500	463
Scheinwerfer-Hochdruckreinigungsanlage	○	○	●	450	417
Integrierte Nebelscheinwerfer	○	●	●	350	324
Keine Modell- und Motorenbezeichnung am Heck	○	○		0	0
Halogen-Scheinwerfer in Klarglasoptik	●	●			
Leicht getönte, wärmeabsorbierende Scheiben	●	●	●		
Sichtbare verchromte Doppel-Auspuffrohre			●		
Aero Front- und Heckdesign			●		

3) Muss auf Linear und Vector mit dem Sight & Light Package (CHF 400) kombiniert werden.

● Serienausstattung

○ Option

SERIENAUSSTATTUNG UND OPTIONEN SAAB 9-5 SPORTCOMBI

	LINEAR	VECTOR	AERO	INKL. 8% MWST CHF	EXKL. 8% MWST CHF
SITZE					
KOMFORTSITZE MIT TEXTILBEZUG in folgender Farbenwahl:					
B57 Jet Black: Sitze, Innenraum und Türeinsätze schwarz.	● ¹⁾				
D57 Parchment: Sitze und Türeinsätze beige, Innenraum schwarz.	● ¹⁾				
KOMFORTSITZE MIT LEDER-/TEXTILBEZUG in folgender Farbenwahl:					
B58 Jet Black: Sitze, Innenraum und Türeinsätze schwarz.		●			
C58 Parchment/Cocoa: Sitze und Türeinsätze beige, Innenraum braun/beige.		●			
K58 Shark Grey: Sitze und Türeinsätze grau, Innenraum schwarz/grau.		●			
KOMFORTSITZE MIT LEDERBEZUG und Sitzheizung vorne in folgender Farbenwahl:					
B59 Jet Black: Sitze, Innenraum und Türeinsätze schwarz.	○ ²⁾			2 550	2 361
D59 Parchment: Sitze und Türeinsätze beige, Innenraum schwarz.	○ ²⁾	○		1 750	1 620
C59 Parchment/Cocoa: Sitze und Türeinsätze beige, Innenraum braun/beige.		○		1 750	1 620
SPORTSITZE MIT PERFORIERTEM LEDERBEZUG in folgender Farbenwahl:					
B70 Jet Black: Sitze, Innenraum und Türeinsätze schwarz.			●		
D70 Parchment: Sitze und Türeinsätze beige, Innenraum schwarz.			●		
E70 Shark Grey/Jet Black: Sitze und Türeinsätze grau, Innenraum schwarz.			●		
VENTILIERTE SPORTSITZE MIT LEDERBEZUG, Sitzheizung vorne, vielfach elektrisch verstellbarem Fahrer- und Beifahrersitz, Memory-Funktion für Sitz- und Spiegeleinstellungen und elektrisch einklappbaren Aussenspiegeln mit automatischer Abblendung in folgender Farbenwahl:					
B71 Jet Black: Sitze, Innenraum und Türeinsätze schwarz.		○ ³⁾		6 600	6 111
C71 Parchment/Cocoa: Sitze und Türeinsätze beige, Innenraum braun/beige.		○ ³⁾	○	2 250	2 083
K71 Shark Grey: Sitze und Türeinsätze grau, Innenraum schwarz/grau.		○ ³⁾		6 600	6 111
D71 Parchment: Sitze und Türeinsätze beige, Innenraum schwarz.			○	2 250	2 083
E71 Shark Grey/Jet Black: Sitze und Türeinsätze grau, Innenraum schwarz.			○	2 250	2 083
SPORTSITZE MIT PREMIUM-LEDERBEZUG (weiches glattes Semi-Anilinleder), Sitzheizung vorne, vielfach elektrisch verstellbarem Fahrer- und Beifahrersitz, Memory-Funktion für Sitz- und Spiegeleinstellungen und elektrisch einklappbaren Aussenspiegeln mit automatischer Abblendung in folgender Farbenwahl:					
B62 Jet Black: Sitze, Innenraum und Türeinsätze schwarz.		○ ³⁾		7 500	6 944
C62 Parchment/Cocoa: Sitze und Türeinsätze beige, Innenraum braun/beige.		○ ³⁾	○	3 150	2 917
D62 Parchment: Sitze und Türeinsätze beige, Innenraum schwarz.			○	7 500	6 944
F62 Parchment: Sitze und Türeinsätze beige, Innenraum schwarz.			○	3 150	2 917
Fahrersitz 6-fach manuell und 4-fach elektrisch (Höhe, Lendenwirbelstütze) verstellbar	●	●			
Beifahrersitz 4-fach manuell und 2-fach elektrisch verstellbar (Höhe)	●				
Beifahrersitz 6-fach manuell und 4-fach elektrisch (Höhe, Lendenwirbelstütze) verstellbar	○	●		200	185
Fahrer- und Beifahrersitz vielfach elektrisch verstellbar (10-fach)	○ ¹⁾	○	●	1 400	1 296
Memory-Funktion für Fahrersitz- und Aussenspiegeleinstellungen		○ ⁴⁾	○ ⁵⁾	700	648
Sitzheizung vorne (3-stufig)	○	○	●	550	509

1) Komfortsitze mit Textilbezug (B57/D57) können nicht mit vielfach elektrisch verstellbarem Fahrer- und Beifahrersitz kombiniert werden.

2) Muss mit dem Comfort Package kombiniert werden (CHF 650).

3) Muss mit dem Sight & Light Package (CHF 400) kombiniert werden.

4) Muss mit Sitzheizung vorne, vielfach elektrisch verstellbarem Fahrer- und Beifahrersitz sowie elektrisch einklappbaren Aussenspiegeln mit automatischer Abblendung kombiniert werden.

5) Muss mit elektrisch einklappbaren Aussenspiegeln mit automatischer Abblendung kombiniert werden.

● Serienausstattung

○ Option

SERIENAUSSTATTUNG UND OPTIONEN SAAB 9-5 SPORTCOMBI

	LINEAR	VECTOR	AERO	INKL. 8% MWST CHF	EXKL. 8% MWST CHF
INNENDESIGN					
Tür- und Konsolenverkleidung Black Pearl (schwarze Metalloptik)	●	●			
Tür- und Konsolenverkleidung Mesh-Metallic			●		
Tür- und Konsolenverkleidung Cocoa Pearl (Metalloptik)		○ ¹⁾		700	648
Armaturenbrett Brushed Metallic (gebürstete Metalloptik)	●	●			
Armaturenbrett Mesh-Metallic			●		
Armaturenbrett & Tür- und Konsolenverkleidung Dark Wood (Holzoptik)		○		1 300	1 204

1) Muss mit dem Armaturenbrett Brushed Metallic kombiniert werden.

KOMFORT UND PRAKTISCHES

Schlüssellose Zentralverriegelung (keyless entry)	○	○	○	1 300	1 204
Saab Advanced Parking Assistance – Einparkhilfe vorne und hinten mit Parklücken-erkennung (ab 6m) und Parkassistent (audiovisuelle Einparkhilfe)		○	○	1 200	1 111
Saab Parking Assistance – Einparkhilfe vorne und hinten mit akustischem Warnsignal	○	○	○	1 000	926
Elektrische Heckklappe	○	○	○	750	694
Rückfahr-Kamera mit visueller Einparkhilfe auf dem Touchscreen	○ ¹⁾	○ ¹⁾	○ ¹⁾	650	602
Elektrische Innenraumschnellheizung für Benzin-/Bioethanol-Motoren	○	○	○	450	417
Variables Laderaum-Trennsystem (U-Rail)	○ ²⁾	○ ²⁾	○ ²⁾	350	324
Gepäcknetze für den Kofferraum	○	○	○	150	139
Staufach unter dem Ladeboden	○	○	○	150	139
Komfortschliessung der Fenster und Einklemmschutz hinten	○	○	●	100	93
Smoker's Package (Zigarettenanzünder und Aschenbecher in der Mittelkonsole)	○ ³⁾	○ ³⁾	○ ³⁾	50	46
2-Zonen Klimatisierungsautomatik	●	●	●		
Start/Stop-Taste für den Motor (keyless start)	●	●	●		
Start/Stop-Automatik des Motors auf 2.0TiD manuell ab September 2011	●	●	●		
Elektrische Innenraumschnellheizung für Dieselmotoren	●	●	●		
Elektrische Fensterheber vorne und hinten	●	●	●		
Komfortschliessung der Fenster und Einklemmschutz vorne	●	●	●		
Elektrische Handbremse	●	●	●		
Berganfahrhilfe beim manuellen Getriebe	●	●	●		
Follow-me-home und Lead-me-to-the-car Funktion	●	●	●		
Handschuhfach mit Kühlfunktion	●	●	●		
Umlegbare Rücksitzbank (60/40)	●	●	●		
Känguruh-Taschen an der Vordersitzfront	●	●	●		
Regensensor	P ¹	P ¹	●		
Textilfussmatten vorne und hinten	P ²	●	●		
Getränkehalter vorne	●	●	●		
Getränkehalter vorne und hinten	P ²	●	●		
Fixierte vordere Mittelarmlehne	●				
Verstellbare vordere Mittelarmlehne	P ²	●	●		
Mittelarmlehne hinten	P ²	●	●		
2× 12-Volt Steckdose in der Mittelkonsole	●	●	●		
12-Volt Steckdose im Kofferraum	P ²	●	●		
Vorbereitung für Anhängerkupplung	●	●	●		
Roofrails / Integrierte Dachreling	●	●	●		

1) Muss mit Saab Infotainment Navigation (ES4) kombiniert werden.

2) Nicht mit dem 17"-Stahl-Ersatzrad kombinierbar.

3) Als Zubehör erhältlich.

P1) Im Sight & Light Package (CHF 400) erhältlich.

P2) Im Comfort Package (CHF 650) erhältlich.

● Serienausstattung

○ Option

	LINEAR	VECTOR	AERO	INKL. 8% MWST CHF	EXKL. 8% MWST CHF
FAHRERUMFELD					
Adaptiver Tempomat mit 3 verschiedenen Distanzeinstellmöglichkeiten, Front-Kollisionswarnung (FCA) und Bremsassistent	○ ¹⁾	○ ¹⁾	○	2 000	1 852
Head-Up Display HUD (Piloten-Blickfeldanzeige) Projiziert Geschwindigkeit, Aussentemperatur, Blinker, Fernlicht, Navigationssymbole, Parkassistenzsymbole und Warnungen auf die Windschutzscheibe	○ ²⁾	○ ²⁾	○	1 300	1 204
Elektrisch einklappbare Aussenspiegel mit automatischer Abblendung	○ ²⁾	○ ²⁾	○	450	417
Multicolor-Info-Display	○	●	●	200	185
Schaltwippen am Lenkrad für die Sentronic-Getriebeautomatik	○ ³⁾	○	●	150	139
Elektrisch verstellbare und automatisch beheizte Aussenspiegel mit Weitwinkelfeld	●	●	●		
Saab Bordcomputer mit Anzeigen zu Aussentemperatur, Treibstoffverbrauch, Reichweitenanzeige DTE usw.	●	●	●		
Night-Panel-Funktion	●	●	●		
Monochrome-Info-Display	●				
3-Speichen-Leder-Lenkrad, axial und vertikal verstellbar	●				
3-Speichen-Leder-Lenkrad mit Bedienelementen für das Audiosystem, axial und vertikal verstellbar		●			
3-Speichen-Leder-Sportlenkrad mit Einsätzen aus perforiertem Leder und Bedienelementen für das Audiosystem, axial und vertikal verstellbar			●		
Aluminium Sport-Pedale			●		
Bedienelemente am Lenkrad für das Audiosystem	P ¹	●	●		
Tempomat	P ¹	●	●		
Innenrückspiegel mit automatischer Abblendung	P ²	P ²	●		

1) Erhältlich auf 2.8TV6 und ab Dezember 2011 auch auf 2.0TiD Automat. Muss mit Head-Up Display, Driving Package und Multicolor-Info-Display kombiniert werden.

2) Muss mit dem Sight & Light Package (CHF 400) kombiniert werden.

P1) Im Driving Package (CHF 600) erhältlich.

3) Muss mit dem Driving Package (CHF 600) kombiniert werden.

P2) Im Sight & Light Package (CHF 600) erhältlich.

● Serienausstattung

○ Option



SERIENAUSSTATTUNG UND OPTIONEN SAAB 9-5 SPORTCOMBI

	LINEAR	VECTOR	AERO	INKL. 8% MWST CHF	EXKL. 8% MWST CHF
AUDIO UND KOMMUNIKATION					
Saab Infotainment Navigation (ES4): 8"-Farb-Touchscreen, Radio – Doppel FM Tuner, Navigation mit Daten auf interner Festplatte (30GB), 10GB Jukebox für Musikdaten, DVD-Player und harman/kardon® True 5.1 Surround-Sound-System. Formate/Anschlüsse: CD, DVD, MP3, WMA, DivX, CAF, HDD, AUX, USB.	○ ¹⁾	○	○	5 050	4 676
harman/kardon® True 5.1 Surround-Sound-System mit 11 Lautsprechern	○ ¹⁾	○	○	1 100	1 019
Bluetooth™ Telefon-Integrationsystem (Freisprecheinrichtung, Spracherkennung)	○ ¹⁾	○	○	850	787
Digitaler Radioempfang (DAB)	○ ¹⁾	○	○	600	556
Saab Infotainment (ES1): Radio – AM/FM Stereo, CD-Player, Grafisches Monochrom Infodisplay. Formate/Anschlüsse: CD, MP3, WMA, CAF, AUX.	●	●	●		
9 Premium Lautsprecher	●	●	●		
AUX/USB-Anschluss in der Mittelkonsole	P ³	●	●		

1) Muss mit dem Driving Package (CHF 600) kombiniert werden.

P3) Im Driving Package (CHF 600) erhältlich.

AUSSENFARBEN

Jet Black metallic (Schwarz)	○	○	○	1 200	1 111
Glacier Silver metallic (Silber)	○	○	○	1 200	1 111
Fjord Blue metallic (dunkles Blau)	○	○	○	1 200	1 111
Carbon Grey metallic (dunkles Grau)	○	○	○	1 200	1 111
Diamond Silver metallic (helles Silber)	○	○	○	1 200	1 111
Oak metallic (Silber mit Braun/Goldstich)	○	○	○	1 200	1 111
Java metallic (dunkles Braun)	○	○	○	1 200	1 111
Black solid (Schwarz)	○	○	○	0	0
Arctic White solid (Weiss)	○	○	○	0	0
Laser Red solid (Rot)	○	○	○	0	0

● Serienausstattung

○ Option

Alle Preise verstehen sich inklusive Fracht- und Logistikkosten.

SPEZIFIKATIONEN	1.6T	2.0T	2.0T XWD	2.8TV6 XWD	2.0 TiD	2.0 TTD	2.0 TTD XWD
Zylinder/Ventile	4/16	4/16	4/16	6/24	4/16	4/16	4/16
Hubraum cm ³	1598	1998	1998	2792	1956	1956	1956
Leistung kW (PS)	132 (180)	162 (220)	162 (220)	221 (300)	118 (160)	140 (190)	140 (190)
bei U/min.	5 500	5 300	5 300	5 500	4 000	4 000	4 000
Max. Drehmoment Nm	230	350	350	400	350	400	400
bei U/min.	2 050	2 000	2 000	2 000	1 750 – 2 500	1 750 – 2 500	1 750 – 2 500
Turbolader	Ja	Ja	Ja	Ja	Ja	Ja, 2	Ja, 2
Ladeluftkühlung	Ja	Ja	Ja	Ja	Ja	Ja	Ja
Bohrung/Hub (mm)	79/81.5	86/86	86/86	89/74.8	83/90.4	83/90.4	83/90.4
Verdichtungsverhältnis	8.8:1	9.5:1	9.5:1	9.5:1	17.5:1	16.5:1	16.5:1
Gesamtübersetzung (final drive ratio)	3.94/-	3.76/3.33	3.76/3.33	3.20	3.09/3.20	3.90	3.90

LEISTUNG

	1.6T	2.0T	2.0T XWD	2.8TV6 XWD	2.0 TiD	2.0 TTD	2.0 TTD XWD
Man./Aut.							
Höchstgeschwindigkeit km/h	215	235/230	225/225	245	210/205	225	215
0–100 km/h	9.8	8.2/8.8	8.3/9.1	7.2	10.2/10.4	9.4	9.5
80–120 km/h (5. Gang)	11.4	12.9	10.4	*	12.5	9.0	10.0

VERBRAUCH¹⁾

Man./Aut.							
Städtisch	*	*	*	*	*	*	*
Ausserstädtisch	*	*	*	*	*	*	*
Gesamt	7.7	7.8/8.7	9.0/9.9	10.1	5.4/6.6	5.5	6.6

CO₂-EMISSIONEN²⁾

Man./Aut.							
Städtisch	*	*	*	*	*	*	*
Ausserstädtisch	*	*	*	*	*	*	*
Gesamt	182	185/206	207/233	238	143/174	146	174

ENERGIE-EFFIZIENZ

Man./Aut.							
Leergewicht inkl. Fahrer (75 kg)	*	*	*	*	*	*	*
Verbrauchskategorie ³⁾	*	*	*	*	*	*	*
Abgasnorm	Euro 5	Euro 5	Euro 5	Euro 5	Euro 5	Euro 5	Euro 5

1) Liter/100 km, gemessen gemäss EG-Richtlinie 80/1268/EWG. 2) g/km, gemessen gemäss EG-Richtlinie 80/1268/EWG. 3) gemäss Energieverordnung gültig ab 1.7.2010.

Alle aufgeführten Werte sind ausschliesslich vorläufige Daten. Die Typengenehmigung in der Schweiz liegt zum Zeitpunkt der Drucklegung noch nicht vor.

*) Keine vorläufigen Daten vorhanden.

MOTOREN

Benzin

1598 cm³ 4-Zylinder-Reihenmotor, Aluminium-Zylinderkopf, Grauguss-Motorblock, 2 obenliegende Nockenwellen, 16 Ventile. Turboaufladung mit Ladeluftkühlung. Motormanagement: Bosch Motronic ME7.

1998 cm³ 4-Zylinder-Reihenmotor, Aluminium-Zylinderkopf und -Block. 2 obenliegende Nockenwellen, 16 Ventile, Variable Ventilsteuerzeiten VVT (Einlass und Auslass). Benzindirekteinspritzung. Ausgleichswellen. Zweiflutige Turboaufladung (Twin-scroll) mit Ladeluftkühlung. Motormanagement: Bosch Motronic MED9.

2792 cm³ V6-Motor. Aluminium-Zylinderköpfe und -Block. 4 obenliegende Nockenwellen, 24 Ventile, Variable Ventilsteuerzeiten VVT (Einlass und Auslass). Zweiflutige Turboaufladung (Twin-scroll) mit Ladeluftkühlung. Motormanagement: Bosch Motronic ME9.

Diesel

1956 cm³ 4-Zylinder Reihenmotor. Aluminium-Zylinderkopf, Grauguss-Motorblock. 2 obenliegende Nockenwellen, 16 Ventile. Common rail Direkteinjektion. Variable Turboladengeometrie VNT/Zweistufige Aufladung mit 2 Turboladern (TTiD). Zweimassen-Schwungrad. Motormanagement: Bosch EDC. Wartungsfreies Partikelfiltersystem.

ANTRIEB

Quer eingebauter Motor. Frontantrieb oder Allradantrieb (XWD). Vollsynchronisiertes 6-Gang-Schaltgetriebe. Optional: Elektronisch geregeltes Automatikgetriebe mit drei Fahrprogrammen und mechanischer Wandlerüberbrückungskupplung im dritten, vierten, fünften und sechsten Gang.

LENKUNG

Servounterstützte Zahnstangenlenkung (Hydraulic Powered Steering) Standard auf Diesel und Benzin FWD. Variable Lenkung (VES) Standard auf XWD. Axial- und höhenverstellbares Lenkrad.

Wendekreis (Bordstein zu Bordstein) mit McPherson-Federbeinen: 11.5 m / 2.8 Umdrehungen.

Wendekreis (Bordstein zu Bordstein) mit HiPer-Federbeinen: 11.9 m / 2.7 Umdrehungen.

BREMSEN

Antiblockier-Bremssystem (ABS) mit elektronischer Bremskraftverteilung (EBD), TCS, MBA, CBC. Diagonal aufgeteiltes 2-Kreis-Bremssystem und Bremskraftverstärker. Servounterstützte Scheibenbremsen rundum.

1.6T/2.0TiD: 296 mm vorne belüftet, 292 mm hinten.

2.0T/2.0TTiD: 321 mm vorne, 315 mm hinten. Beide belüftet.

2.8TV6: 337 mm vorne, 315 mm hinten. Beide belüftet.

Elektrische Handbremse.

ELEKTRONISCHES STABILITÄTSPROGRAMM (ESP®)

Erkennt und reduziert Schleudern. Vergleicht die Eingangssignale der Lenkradbewegung, die laterale Beschleunigung und die Drehzahlen aller Räder und regelt den Bremsengriff und die elektronische Drosselklappe.

FAHRWERK

Vorne: McPherson-Federbeine mit integrierten Gasdruckstossdämpfern und Stabilisatoren (1.6T, 2.0T, 2.0TiD und 2.0TTiD) oder HiPer-Federbeine (2.8TV6). Beide Frontaufhängungsarten trennen die Übertragung von Feder- und Dämpfkraften auf das Fahrgestell für eine bessere Isolation (inkl. hydraulisch gedämpfte Buchsen).

Hinten: 4-Punkt-Mehrlenkerachse (1.6T, 2.0T, 2.0TiD und 2.0TTiD) oder H-Arm-Aufhängung (2.8TV6). Beide Hinterradaufhängungen leiten die Schwingungen wirksam von der Karosserie ab und verbessern den Fahrkomfort bei gleichzeitiger Isolierung von sonstigen Aussengeräuschen.

DRIVESENSE™

Optional auf 2.0T/2.0TTiD/2.8TV6: DriveSense™ Echtzeit Dämpfungssystem (CDC) und variable Lenkung (VES). Adaptive Fahrwerksregelung in 3 Modi: Comfort, Intelligent, Sport. Überwacht Fahrverhalten und Handling. Stimmt Fahrwerk, Lenkung, Motor und Getriebe für optimale Agilität und Leistung aufeinander ab.

XWD / ELEKTRONISCHES SPERRDIFFERENTIAL (E-LSD)

Elektronische XWD-Steuerung (Antriebsmomentverteilung zwischen Vorder- und Hinterachse) verbunden mit ESP und Motorenmanagement-System (20 Sensoren kontrollieren Informationen 100 mal pro Sekunde). Optional: hinteres elektronisches Sperrdifferential (e-LSD) zur Antriebsmomentverteilung zwischen den Hinterrädern. Führt zu noch besserer Strassenhaftung und Sportlichkeit/Leistung in den Kurven.

TANKVOLUMEN

Benzin und Diesel 70 Liter.

KOFFERRAUM

Volumen 527/1600 Liter (VDA).

Rücksitzbank komplett oder 60/40% umklappbar.

GEWICHTE

Technisch höchstzulässige Anhängelast (gebremst/ungebremst):

1.6T FWD 1600/750 kg, 2.0TiD FWD 1700/750 kg,

FWD 1800/750 kg, XWD 2000/750 kg.

Maximale Dachlast: 100 kg.

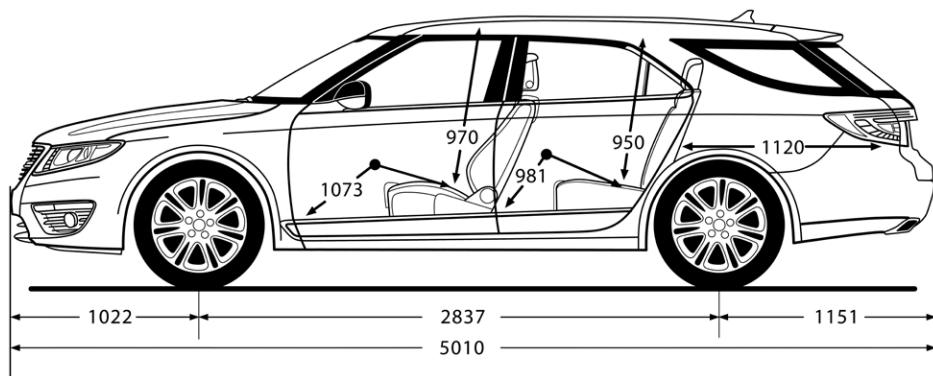
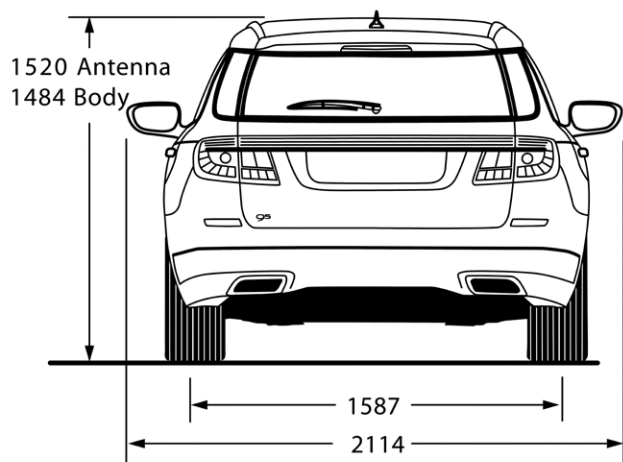
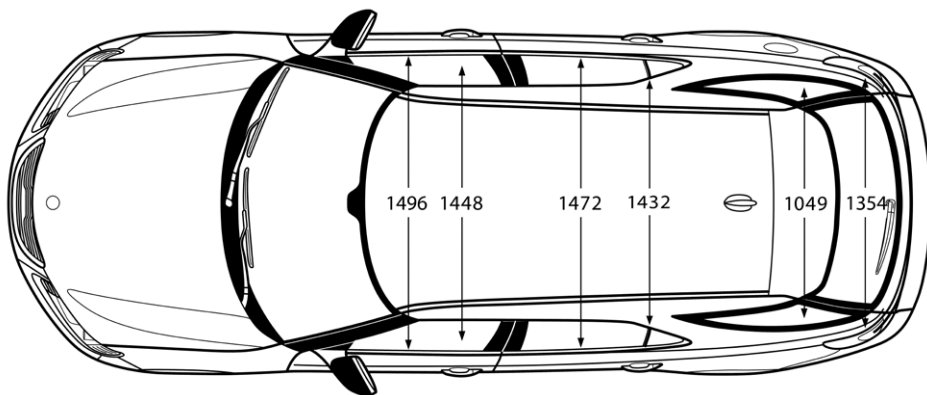
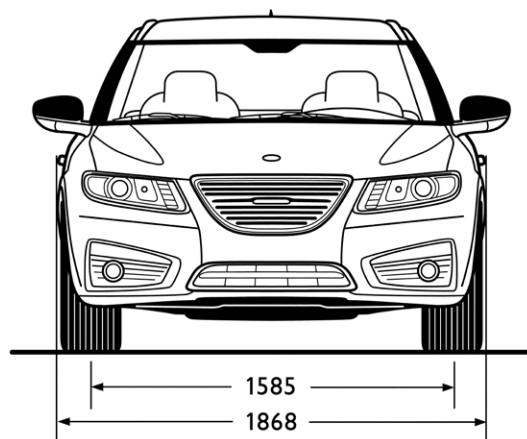
Technisch höchstzulässiges Gesamtgewicht:

FWD: 2375 kg, XWD: 2450 kg

AERODYNAMIK

Luftwiderstands-Beiwert (C_w-Wert): 0,28.

SAAB 9-5 SPORTCOMBI



Erfahren Sie Lebensqualität

Einen Saab zu besitzen bedeutet Lebensqualität. In vielfacher Hinsicht. Schon das Fahrzeug selbst bietet Komfort und Fahrdynamik wie kaum ein anderes in seiner Klasse. Dazu kommt eine ganze Reihe von angenehmen Leistungen. Denn mit dem Kauf eines Saab beginnt eine Beziehung, die Jahre dauern wird. Saab will mit Ihnen einen lebendigen Dialog führen und Ihnen immer wieder aktiv beweisen, welche Vorteile Sie als Saab Fahrerin oder Saab Fahrer geniessen.

The Griffin Circle

Ein exklusiver Member Club, dem Sie mit dem Kauf eines Saab automatisch angehören. Der Griffin Circle gibt Ihnen immer wieder Gelegenheit zur Teilnahme an aussergewöhnlichen Anlässen. Um nur ein paar Beispiele zu nennen: Skievent, Autosalon Genf, Werkbesichtigung in Schweden oder Testdrive-Events. Über alles Neue im Zusammenhang mit Saab dokumentieren wir Sie laufend. Selbstverständlich erhalten Sie auch regelmässig das exklusive Saab-Magazin.

Saab Total Care

So heisst das kundenfreundliche Garantie- und Gratis-Service-Angebot. Saab Total Care übernimmt während zehn Jahren oder 100 000 Kilometern* die Kosten für sämtliche Servicearbeiten und deckt während den ersten drei Jahren oder 100 000 Kilometern* auch alle Reparaturkosten bei sachgemässen Gebrauch des Fahrzeugs.

Saab Extra Care

Die Anschlussgarantie, mit der Sie umfassenden Schutz auch bei aussergewöhnlich hohen Laufleistungen geniessen können. Also, an nichts denken als an Fahrspass. Sie können Saab Extra Care für Fahrzeuge abschliessen, die noch keine 36 Monate alt sind und deren Gesamtleistung nicht höher als 60 000 km ist. Entscheiden Sie sich für eine der folgenden zwei Angebote:

- Saab Extra Care für 12 Monate (bis max. 120 000 km Gesamtleistung): CHF 630.–
- Saab Extra Care 24 Monate (bis max. 150 000 km Gesamtleistung): CHF 1160.–

Ihre Vorteile:

- Saab Extra Care umfasst alle wichtigen Baugruppen wie z.B. Motor, Automatikgetriebe, Steuergeräte und Komfortelektrik.
- Bei anfallenden Reparaturen werden Lohn- und Materialkosten voll erstattet.
- Es werden alle Garantiefälle während der Garantiezeit gedeckt, unabhängig davon, wie viele Schadenfälle eintreten.
- Auch Garantiefälle im Ausland sind mitversichert.
- Eine unkomplizierte Schadenabwicklung bei allen anerkannten Vertragswerkstätten ist garantiert.
- Sie besitzen durch die Einhaltung der Wartungsvorschriften über ein servicegepflegtes Fahrzeug mit einem höheren Wiederverkaufswert.

Weitere Informationen finden Sie im Internet unter www.saab.ch.

Saab Assistance

Diese Mobilitäts-Garantie steht Ihnen rund um die Uhr in nahezu allen Ländern Europas zur Verfügung – und dies ein ganzes Fahrzeugleben lang. Die Leistung verlängert sich nämlich automatisch von Service zu Service, sofern Ihr Saab bei einem offiziellen Saab Servicepartner in der Schweiz oder im Fürstentum Liechtenstein vorschriftsgemäss gewartet wird. Falls Sie einmal widrige Umstände an der Weiterfahrt hindern sollten, sind diese Leistungen für Sie garantiert:

- Pannenhilfe / Abschleppdienst
- Unfallhilfe
- Kostenloser Ersatzwagen, Hotelunterkunft oder Weiter-/Heimreise
- Fahrzeugabholung (nach erfolgter Reparatur)
- Ersatzteilversand
- Bankdispositionen

GMAC Financial Services

GMAC Financial Services bietet Ihnen eine Reihe flexibler Finanzdienstleistungen – ganz gleich, ob Sie Ihren Saab privat oder geschäftlich nutzen möchten oder ob Sie an einem Fahrzeug oder einer ganzen Flotte interessiert sind. GMAC Financial Services ist mit seinen attraktiven Leasing-Konditionen der kompetente und richtige Partner für Sie.

SAAB

www.saab.ch

Alle Angaben in dieser Preisliste basieren auf den zum Zeitpunkt der Drucklegung (März 2011) gültigen Fahrzeug-Preisen und Spezifikationen. Änderungen – auch ohne vorherige Ankündigung – bleiben vorbehalten.