

gültig ab 1.1.2011

Saab 95 Limousine

Preisliste





PREISE SAAB 9-5 LIMOUSINE

MODELL	VERSION	INKL.	EXKL.	INKL.	EXKL.
		8% MWST CHF	8% MWST CHF	8% MWST CHF	8% MWST CHF
		MANUELLES 6-GANG-GETRIEBE		SENTRONIC 6-STUFEN-AUTOMATIK	
1.6T (180 PS)	Linear	49 500	45 833	–	–
2.0T (220 PS)	Linear	52 500	48 611	55 500	51 389
2.0T XWD (220 PS)	Linear	56 600	52 407	59 600	55 185
2.0T BioPower (220 PS)	Linear	53 500	49 537	56 500	52 315
2.0T BioPower XWD (220 PS)	Linear	57 600	53 333	60 600	56 111
2.0TiD (160 PS) inkl. Partikelfilter	Linear	54 200¹⁾	50 185	56 500	52 315
2.0TTiD (190 PS) inkl. Partikelfilter	Linear	56 500	52 315	–	–
2.0TTiD XWD (190 PS) inkl. Partikelfilter	Linear	60 600	56 111	–	–
1) inkl. 17"-Leichtmetallfelgen.					
1.6T (180 PS)	Vector	53 000	49 074	–	–
2.0T (220 PS)	Vector	56 000	51 852	59 000	54 630
2.0T XWD (220 PS)	Vector	60 100	55 648	63 100	58 426
2.0T BioPower (220 PS)	Vector	57 000	52 778	60 000	55 556
2.0T BioPower XWD (220 PS)	Vector	61 100	56 574	64 100	59 352
2.0TiD (160 PS) inkl. Partikelfilter	Vector	57 000	52 778	60 000	55 556
2.0TTiD (190 PS) inkl. Partikelfilter	Vector	60 000	55 556	–	–
2.0TTiD XWD (190 PS) inkl. Partikelfilter	Vector	64 100	59 352	–	–
2.0T (220 PS)	Aero	65 500	60 648	68 500	63 426
2.0T XWD (220 PS)	Aero	69 600	64 444	72 600	67 222
2.0T BioPower (220 PS)	Aero	66 500	61 574	69 500	64 352
2.0T BioPower XWD (220 PS)	Aero	70 600	65 370	73 600	68 148
2.8T V6 XWD (300 PS)	Aero	–	–	76 900	71 204
2.0TTiD (190 PS) inkl. Partikelfilter	Aero	69 500	64 352	–	–
2.0TTiD XWD (190 PS) inkl. Partikelfilter	Aero	73 600	68 148	–	–

AUSSTATTUNGS-PAKETE SAAB 9-5 LIMOUSINE

	LINEAR	VECTOR	AERO	INKL. 8% MWST. CHF	EXKL. 8% MWST. CHF	Paketwert	Kundenvorteil INKL. 8% MWST. CHF
SIGHT & LIGHT PACKAGE Regensensor Innenrückspiegel mit automatischer Abblendung Automatische Umschaltung Tagfahr-/Abblendlicht inkl. Tunnelerkennung	<input type="radio"/>	<input type="radio"/>	<input checked="" type="radio"/>	400	370		
COMFORT PACKAGE Verstellbare vordere Mittelarmlehne Hintere Mittelarmlehne mit Durchladevorrichtung, Becherhalter und Ablagefach Textilfussmatten vorne und hinten 12-Volt Steckdose im Kofferraum	<input type="radio"/>	<input checked="" type="radio"/>	<input checked="" type="radio"/>	650	602		
DRIVING PACKAGE Tempomat Lenkrad mit Bedienelementen für das Audiosystem AUX/USB-Anschluss in der Mittelkonsole	<input type="radio"/>	<input checked="" type="radio"/>	<input checked="" type="radio"/>	600	556		
BUSINESS PACKAGE LINEAR Saab Infotainment Navigation (ES4) mit 8"-Farb-Touchscreen harman/kardon® True 5.1 Surround Sound System mit 11 Lautsprechern Parkhilfe vorne und hinten (akustisches Warnsignal)	<input type="radio"/>			4 600	4 259	6 050	1 450
BUSINESS PACKAGE VECTOR/AERO Saab Infotainment Navigation (ES4) mit 8"-Farb-Touchscreen harman/kardon® True 5.1 Surround Sound System mit 11 Lautsprechern Parkhilfe vorne und hinten inkl. Park-Assistent (Parklückenerkennung, audio-visuelle Einparkanweisungen)		<input type="radio"/>	<input type="radio"/>	4 600	4 259	6 250	1 650
DRIVESENSE™ PACKAGE FWD (Frontantrieb) Sportfahrwerk (Tieferlegung um 10mm) DriveSense™ Echtzeit Dämpfungssystem (CDC): Adaptive Fahrwerksregelung in 3 Modi: Comfort, Intelligent, Sport. Überwacht Fahrverhalten und Handling. Stimmt Fahrwerk, Lenkung, Motor und Getriebe für optimale Agilität und Leistung aufeinander ab.	<input type="radio"/>	<input type="radio"/>	<input checked="" type="radio"/>	2 550	2 361		
			<input type="radio"/>	2 000	1 852		
DRIVESENSE™ PACKAGE XWD (Allradantrieb) Elektronisch gesteuertes hinteres Sperrdifferential eLSD DriveSense™ Echtzeit Dämpfungssystem (CDC): Adaptive Fahrwerksregelung in 3 Modi: Comfort, Intelligent, Sport. Überwacht Fahrverhalten und Handling. Stimmt Fahrwerk, Lenkung, Motor und Getriebe für optimale Agilität und Leistung aufeinander ab.	<input type="radio"/>	<input type="radio"/>	<input type="radio"/>	2 550	2 361		
REAR SEAT PASSENGER PACKAGE Unterhaltungssystem für die Fondpassagiere (zwei 8"-Farbbildschirme an den Rücklehnen der Vordersitze, Fernbedienung, Aux-Anschluss und 2 drahtlose Kopfhörer) Audio-Bedienelemente für die Fondpassagiere Drei-Zonen Klimatisierungsautomatik		<input type="radio"/>	<input type="radio"/>	2 450	2 269		
ALARM PACKAGE Diebstahlschutz-System (Türen, Kofferraum und Motorhaube) Alarmsirene mit eigener Stromquelle, sowie Neigungs- und Einbruchsensor	<input type="radio"/>	<input type="radio"/>	<input type="radio"/>	600	556		

1) Muss mit dem Comfort Package (CHF 650) und dem Driving Package (CHF 600) kombiniert werden.

2) Nicht erhältlich auf 1.6T und 2.0TiD.

3) Für Aero FWD ist das DriveSense™ Echtzeit Dämpfungssystem als Einzeloption für CHF 2000 erhältlich, da das Sportfahrwerk auf Aero bereits Standard ist.

4) Nicht erhältlich für 2.0TiD manuell.

5) Muss mit elektrisch einklappbaren Aussenspiegeln mit automatischer Abblendung, Sitzheizung vorne, Memory-Funktion für die Sitz- und Speigeleinstellung und Saab Infotainment Navigation kombiniert werden. Empfehlung: Kombination mit Business Package und Premium Top Package (Leder ventiliert oder Premium Leder).

	LINEAR	VECTOR	AERO	INKL. 8% MWST. CHF	EXKL. 8% MWST. CHF	Paketwert	Kundenvorteil INKL. 8% MWST. CHF
PREMIUM TOP PACKAGE LINEAR Vielfach elektrisch verstellbarer Fahrer- und Beifahrersitz Sitzheizung vorne Adaptives Bi-Xenon-Kurvenlicht mit Smart Beam (variable Lichtverteilung und aut. Fernlicht) Scheinwerfer-Hochdruckreinigungsanlage Elektrisch einklappbare Aussenspiegel mit automatischer Abblendung Leder-Komfortsitze in B59 Jet Black (schwarz) oder D59 Parchment (beige)	○ ¹⁾			4 600	4 259	6 600	2 000
PREMIUM TOP PACKAGE VECTOR Vielfach elektrisch verstellbarer Fahrer- und Beifahrersitz Memory-Funktion für die Sitz- und Aussenspiegeleinstellungen (nur mit 2 und 3) Sitzheizung vorne Adaptives Bi-Xenon-Kurvenlicht mit Smart-Beam (variable Lichtverteilung und aut. Fernlicht) Scheinwerfer-Hochdruckreinigungsanlage Elektrisch einklappbare Aussenspiegel mit automatischer Abblendung							
1 PREMIUM TOP PACKAGE VECTOR mit LEDER B59 Jet Black: Leder-Komfortsitze, Innenraum und Türeinsätze schwarz C59 Parchment/Cocoa: Leder-Komfortsitze und Türeinsätze beige, Innenraum braun/beige		○ ^{1) 2)}		4 150	3 843	5 800	1 650
2 PREMIUM TOP PACKAGE VECTOR mit LEDER VENTILIERT B61 Jet Black: Ventilierte Leder-Sportsitze, Innenraum und Türeinsätze schwarz C61 Parchment/Cocoa: Ventilierte Leder-Sportsitze und Türeinsätze beige, Innenraum braun/beige K61 Shark Grey: Ventilierte Leder-Sportsitze und Türeinsätze grau, Innenraum schwarz/grau		○ ^{1) 3)}		6 350	5 880	8 800	2 450
3 PREMIUM TOP PACKAGE VECTOR mit PREMIUM LEDER B62 Jet Black: Premium Leder-Sportsitze, Innenraum und Türeinsätze schwarz C62 Parchment/Cocoa: Premium Leder-Sportsitze und Türeinsätze beige, Innenraum braun/beige		○ ¹⁾		7 050	6 528	9 700	2 650
PREMIUM TOP PACKAGE AERO Memory-Funktion für die Sitz- und Aussenspiegeleinstellungen Adaptives Bi-Xenon-Kurvenlicht mit Smart-Beam (variable Lichtverteilung und aut. Fernlicht) Elektrisch einklappbare Aussenspiegel mit automatischer Abblendung							
4 PREMIUM TOP PACKAGE AERO mit LEDER VENTILIERT B61 Jet Black: Ventilierte Leder-Sportsitze, Innenraum und Türeinsätze schwarz D61 Parchment: Ventilierte Leder-Sportsitze und Türeinsätze beige, Innenraum schwarz E61 Shark Grey: Ventilierte Leder-Sportsitze und Türeinsätze grau, Innenraum schwarz			○	1 950	1 806	2 750	800
5 PREMIUM TOP PACKAGE AERO mit PREMIUM LEDER B62 Jet Black: Premium Leder-Sportsitze, Innenraum und Türeinsätze schwarz D62 Parchment: Premium Leder-Sportsitze und Türeinsätze beige, Innenraum schwarz			○	2 650	2 454	3 650	1 000

1) Muss mit Sight & Light Package (CHF 400) kombiniert werden.

3) Nicht erhältlich auf 2.0TiD manuell.

2) Ohne Memory-Funktion für die Sitz- und Aussenspiegeleinstellungen.

● Serienausstattung

○ Option

SERIENAUSSTATTUNG UND OPTIONEN SAAB 9-5 LIMOUSINE

	LINEAR	VECTOR	AERO	INKL. 8% MWST CHF	EXKL. 8% MWST CHF
RÄDER / FAHRWERK					
17"-Stahlfelgen mit Raddeckel (7×17" 225/55W)	●				
17"-Leichtmetallfelgen, 7-Speichen-Design Core (7×17" 225/55W)	○ ¹⁾			1 400	1 296
17"-Leichtmetallfelgen, 5-Speichen-Design Blade (7×17" 225/55W)		●			
18"-Leichtmetallfelgen, 5-Doppelspeichen-Design Carve (8×18" 245/45W)	○ ²⁾	○ ²⁾		2 600	2 407
			○	1 200	1 111
			○	0	0
18"-Leichtmetallfelgen, 15-Speichen-Design Rotor (8×18" 245/45W)	○ ²⁾	○ ²⁾		2 600	2 407
			○	1 200	1 111
			○	0	0
19"-Leichtmetallfelgen, 10-Speichen-Design Turbine (8.5×19" 245/40Y)			●		
19"-Leichtmetallfelgen, 10-Speichen-Design Edge (8.5×19" 245/40Y)	○ ²⁾	○ ²⁾		3 800	3 519
			○	2 400	2 222
			○	500	463
17"-Reifen mit sehr niedrigem Rollwiderstand (225/55R17 SL 97W)	○ ³⁾	○ ³⁾		150	139
Reifenreparatur-Kit	●	●	●		
Stahl-Notrad (4×17") inkl. Wagenheber und Werkzeugkit	○ ²⁾	○ ²⁾	○	150	139
17"-Stahl-Ersatzrad (7×17") inkl. Wagenheber und Werkzeugkit	○ ⁴⁾	○ ⁴⁾	○ ⁴⁾	200	185
Reifendruck-Überwachungssystem mit automatischer Lernfunktion	○ ⁵⁾	○	○	500	463
Sportfahrwerk (Tieferlegung um 10 mm) für FWD (Frontantrieb)	○ ^{1) 6)}	○ ^{1) 6)}	●	550	509
Sportfahrwerk (Tieferlegung um 10 mm) für XWD (Allradantrieb)	●	●	●		
Bremsanlage mit innenbelüfteten Bremscheiben	●	●	●		
Hochleistungs-Bremsanlage mit innenbelüfteten Bremscheiben auf 2.8T V6 XWD			●		

1) Standard auf 2.0TiD manuell.

4) Nicht erhältlich auf 2.0TiD manuell und kann nicht dem variablen Laderaum-Trennsystem kombiniert werden.

2) Nicht erhältlich auf 2.0TiD manuell.

5) Nicht mit 17"-Stahlfelgen kombinierbar.

3) Standard auf 2.0TiD manuell. Kann nur mit 17"-Leichtmetallfelgen kombiniert werden.

6) Nicht erhältlich auf 1.6T.

● Serienausstattung

○ Option



17"-Leichtmetallfelgen
7-Speichen-Design Core



17"-Leichtmetallfelgen
5-Speichen-Design Blade



18"-Leichtmetallfelgen
5-Doppelspeichen-Design Carve



18"-Leichtmetallfelgen
15-Speichen-Design Rotor



19"-Leichtmetallfelgen
10-Speichen-Design Turbine



19"-Leichtmetallfelgen
10-Speichen-Design Edge

SERIENAUSSTATTUNG UND OPTIONEN SAAB 9-5 LIMOUSINE

	LINEAR	VECTOR	AERO	INKL. 8% MWST CHF	EXKL. 8% MWST CHF
SICHERHEIT					
Spurhalteassistent und Verkehrszeichenerkennung	○ ¹⁾	○ ¹⁾	○ ¹⁾	950	880
Seitenairbags hinten (Thorax) mit Gurtstraffer auf den Aussensitzen	○ ²⁾	○	○	500	463
Antiblockier-Bremssystem (ABS)	●	●	●		
Traktionskontrolle (TCS)	●	●	●		
Elektronisches Stabilitätsprogramm (ESP®)	●	●	●		
Notfall-Bremsassistent (EBA)	●	●	●		
Elektronische Bremskraftverteilung (EBD)	●	●	●		
Kurven-Bremskontrolle (CBC)	●	●	●		
Aktive Kopfstützen 3. Generation (SAHR 3), vorne	●	●	●		
3. Kopfstütze hinten in der Mitte	●	●	●		
3-Punkt-Automatikgurten auf allen Plätzen	●	●	●		
Akustische und optische Gurtanlegewarnung	●	●	●		
Gurtstraffer und -kraftbegrenzer vorne	●	●	●		
Adaptive Zwei-Stufen-Airbags für Fahrer und Beifahrer	●	●	●		
Deaktivierbarer Frontairbag auf der Beifahrerseite	●	●	●		
Seitliche Kopf-/Schulterairbags vorne und hinten	●	●	●		
Seitenaufprallschutz	●	●	●		
Seitenairbags vorne (Thorax)	●	●	●		
ISOFIX-Kindersitzverankerungen	●	●	●		
Lastenaufprallschutz in der Rücksitzlehne	●	●	●		
Sensorgesteuerter Überrollschutz	●	●	●		

1) Muss auf Linear und Vector mit dem Sight & Light Package (CHF 400) kombiniert werden. In Kombination mit Bi-Xenon Smart Beam entfällt das automatische Fernlicht.

2) Muss mit Comfort Package (CHF 650) kombiniert werden.

AUSSENDESIGN

Bi-Xenon Smart Beam Scheinwerfer mit Scheinwerfer-Hochdruckreinigungsanlage.	○ ³⁾	○ ³⁾		2 000	1 852
Smart Beam beinhaltet Kurvenlicht mit variabler Lichtverteilung (Stadt, Landstrasse, Autobahn, Schlechtwetter) und automatisches Fernlicht.			○	500	463
Bi-Xenon Scheinwerfer mit Scheinwerfer-Hochdruckreinigungsanlage und automatischer Leuchtweitenregelung	○	○	●	1 500	1 389
Elektrisches Panorama-Glasschiebedach	○ ⁴⁾	○ ⁴⁾	○	1 800	1 667
Abgedunkelte Heck- und hintere Seitenscheiben	○	○	○	500	463
Scheinwerfer-Hochdruckreinigungsanlage	○	○	●	450	417
Integrierte Nebelscheinwerfer	○	○	●	350	324
Keine Modell- und Motorenbezeichnung am Heck	○	○		0	0
Halogen-Scheinwerfer in Klarglasoptik	●	●			
Leicht getönte, wärmeabsorbierende Scheiben	●	●	●		
Sichtbare verchromte Doppel-Auspuffrohre			●		
Aero Front- und Heckdesign			●		

3) Muss auf Linear und Vector mit dem Sight & Light Package (CHF 400) kombiniert werden.

4) Nicht erhältlich auf 2.0TiD manuell.

● Serienausstattung

○ Option

SERIENAUSSTATTUNG UND OPTIONEN SAAB 9-5 LIMOUSINE

	LINEAR	VECTOR	AERO	INKL. 8% MWST CHF	EXKL. 8% MWST CHF
SITZE					
KOMFORTSITZE MIT TEXTILBEZUG in folgender Farbenwahl:					
B57 Jet Black: Sitze, Innenraum und Türeinsätze schwarz.	● ¹⁾				
D57 Parchment: Sitze und Türeinsätze beige, Innenraum schwarz.	● ¹⁾				
KOMFORTSITZE MIT LEDER-/TEXTILBEZUG in folgender Farbenwahl:					
B58 Jet Black: Sitze, Innenraum und Türeinsätze schwarz.		●			
C58 Parchment/Cocoa: Sitze und Türeinsätze beige, Innenraum braun/beige.		●			
K58 Shark Grey: Sitze und Türeinsätze grau, Innenraum schwarz/grau.		●			
KOMFORTSITZE MIT LEDERBEZUG, Sitzheizung vorne und vielfach elektrisch verstellbarem Fahrer- und Beifahrersitz in folgender Farbenwahl:					
B59 Jet Black: Sitze, Innenraum und Türeinsätze schwarz.	○ ²⁾			3 950	3 657
D59 Parchment: Sitze und Türeinsätze beige, Innenraum schwarz.	○ ²⁾	○		3 150	2 917
C59 Parchment/Cocoa: Sitze und Türeinsätze beige, Innenraum braun/beige.		○		3 150	2 917
SPORTSITZE MIT PERFORIERTEM LEDERBEZUG in folgender Farbenwahl:					
B60 Jet Black: Sitze, Innenraum und Türeinsätze schwarz.			●		
D60 Parchment: Sitze und Türeinsätze beige, Innenraum schwarz.			●		
E60 Shark Grey/Jet Black: Sitze und Türeinsätze grau, Innenraum schwarz.			●		
VENTILIERTE SPORTSITZE MIT LEDERBEZUG, Sitzheizung vorne, vielfach elektrisch verstellbarem Fahrer- und Beifahrersitz, Memory-Funktion für Sitz- und Spiegeleinstellungen und elektrisch einklappbaren Aussenspiegeln mit automatischer Ablendung in folgender Farbenwahl:					
B61 Jet Black: Sitze, Innenraum und Türeinsätze schwarz.		○ ³⁾		6 600	6 111
C61 Parchment/Cocoa: Sitze und Türeinsätze beige, Innenraum braun/beige.		○ ³⁾	○	2 250	2 083
K61 Shark Grey: Sitze und Türeinsätze grau, Innenraum schwarz/grau.		○ ³⁾		6 600	6 111
D61 Parchment: Sitze und Türeinsätze beige, Innenraum schwarz.			○	2 250	2 083
E61 Shark Grey/Jet Black: Sitze und Türeinsätze grau, Innenraum schwarz.			○	2 250	2 083
SPORTSITZE MIT PREMIUM-LEDERBEZUG (weiches glattes Semi-Anilinleder), Sitzheizung vorne, vielfach elektrisch verstellbarem Fahrer- und Beifahrersitz, Memory-Funktion für Sitz- und Spiegeleinstellungen und elektrisch einklappbaren Aussenspiegeln mit automatischer Ablendung in folgender Farbenwahl:					
B62 Jet Black: Sitze, Innenraum und Türeinsätze schwarz.		○ ³⁾		7 500	6 944
C62 Parchment/Cocoa: Sitze und Türeinsätze beige, Innenraum braun/beige.		○ ³⁾	○	3 150	2 917
D62 Parchment: Sitze und Türeinsätze beige, Innenraum schwarz.			○	7 500	6 944
F62 Fahrer- und Beifahrersitz vielfach elektrisch verstellbar (10-fach)	●	●			
Beifahrersitz 4-fach manuell und 2-fach elektrisch verstellbar (Höhe)	●				
Beifahrersitz 6-fach manuell und 4-fach elektrisch (Höhe, Lendenwirbelstütze) verstellbar	○	●		200	185
Fahrer- und Beifahrersitz vielfach elektrisch verstellbar (10-fach)	○ ¹⁾	○	●	1 400	1 296
Memory-Funktion für Fahrersitz- und Aussenspiegeleinstellungen		○ ⁴⁾	○ ⁵⁾	700	648
Sitzheizung vorne (3-stufig)	○	○	●	550	509

1) Komfortsitze mit Textilbezug (B57/D57) können nicht mit vielfach elektrisch verstellbarem Fahrer- und Beifahrersitz kombiniert werden.

2) Muss mit dem Comfort Package kombiniert werden (CHF 650).

3) Muss mit dem Sight & Light Package (CHF 400) kombiniert werden. B/C/K61 kann nicht mit 2.0TiD manuell kombiniert werden.

4) Muss mit Sitzheizung vorne, vielfach elektrisch verstellbarem Fahrer- und Beifahrersitz sowie elektrisch einklappbaren Aussenspiegeln mit automatischer Ablendung kombiniert werden.

5) Muss mit elektrisch einklappbaren Aussenspiegeln mit automatischer Ablendung kombiniert werden.

● Serienausstattung

○ Option

SERIENAUSSTATTUNG UND OPTIONEN SAAB 9-5 LIMOUSINE

	LINEAR	VECTOR	AERO	INKL. 8% MWST CHF	EXKL. 8% MWST CHF
INNENDESIGN					
Tür- und Konsolenverkleidung Dolomite Pearl (schwarze Metalloptik)	●				
Tür- und Konsolenverkleidung Cold Titanium (gebürstete Titanoptik) in Kombination mit allen Parchment/Cocoa Innenverkleidungen (C)		●			
Tür- und Konsolenverkleidung Warm Titanium (gebürstete Titanoptik) in Kombination mit allen Jet Black (B) oder Shark Grey/Jet Black (K) Innenverkleidungen		●			
Tür- und Konsolenverkleidung Dark Amorello (gemaserte Wurzelholzoptik)		○		700	648
Tür- und Konsolenverkleidung Dark Titanium (dunkle Titanoptik)			●		
KOMFORT UND PRAKTISCHES					
Schlüssellose Zentralverriegelung (keyless entry)	○	○	○	1 300	1 204
Saab Advanced Parking Assistance – Einparkhilfe vorne und hinten mit Parklücken-erkennung (ab 6m) und Parkassistent (audiovisuelle Einparkhilfe)		○	○	1 200	1 111
Saab Parking Assistance – Einparkhilfe vorne und hinten mit akustischem Warnsignal	○	○	○	1 000	926
Elektrische Innenraumschnellheizung	○	○	○	450	417
Variables Laderaum-Trennsystem (U-Rail)	○ ¹⁾	○ ¹⁾	○ ¹⁾	350	324
Komfortschliessung der Fenster und Einklemmschutz hinten	○	○	●	100	93
Smoker's Package (Zigarettenanzünder und Aschenbecher in der Mittelkonsole)	○ ²⁾	○ ²⁾	○ ²⁾	50	46
2-Zonen Klimatisierungsautomatik	●	●	●		
Start/Stop-Taste für den Motor (keyless start)	●	●	●		
Elektrische Fensterheber vorne und hinten	●	●	●		
Komfortschliessung der Fenster und Einklemmschutz vorne	●	●	●		
Elektrische Handbremse	●	●	●		
Berganfahrhilfe beim manuellen Getriebe	●	●	●		
Follow-me-home und Lead-me-to-the-car Funktion	●	●	●		
Handschuhfach mit Kühlfunktion	●	●	●		
Umlegbare Rücksitzbank (60/40)	●	●	●		
Känguruh-Taschen an der Vordersitzfront		●	●		
Regensensor	P ¹	P ¹	●		
Textilfussmatten vorne und hinten	P ²	●	●		
Getränkehalter vorne	●	●	●		
Getränkehalter vorne und hinten	P ²	●	●		
Fixierte vordere Mittelarmlehne	●				
Verstellbare vordere Mittelarmlehne	P ²	●	●		
Mittelarmlehne hinten	P ²	●	●		
2× 12-Volt Steckdose in der Mittelkonsole	●	●	●		
12-Volt Steckdose im Kofferraum	P ²	●	●		

1) Nicht mit dem 17"-Stahl-Ersatzrad kombinierbar.

2) Als Zubehör erhältlich.

P1) Im Sight & Light Package (CHF 400) erhältlich.

P2) Im Comfort Package (CHF 650) erhältlich.

● Serienausstattung

○ Option

SERIENAUSSTATTUNG UND OPTIONEN SAAB 9-5 LIMOUSINE

	LINEAR	VECTOR	AERO	INKL. 8% MWST CHF	EXKL. 8% MWST CHF
FAHRERUMFELD					
Head-Up Display HUD (Piloten-Blickfeldanzeige) Projiziert Geschwindigkeit, Aussentemperatur, Blinker, Fernlicht, Navigationssymbole, Parkassistenzsymbole und Warnungen auf die Windschutzscheibe	○ ¹⁾	○ ¹⁾	○	1 300	1 204
Elektrisch einklappbare Aussenspiegel mit automatischer Abblendung	○ ¹⁾	○ ¹⁾	○	450	417
Multicolor-Info-Display	○	●	●	200	185
Schaltwippen am Lenkrad für die Sentronic-Getriebeautomatik	○ ²⁾	○	●	150	139
Elektrisch verstellbare und automatisch beheizte Aussenspiegel mit Weitwinkelfeld	●	●	●		
Saab Bordcomputer mit Anzeigen zu Aussentemperatur, Treibstoffverbrauch, Reichweitenanzeige DTE usw.	●	●	●		
Night-Panel-Funktion	●	●	●		
Monochrome-Info-Display	●				
3-Speichen-Leder-Lenkrad, axial und vertikal verstellbar	●				
3-Speichen-Leder-Lenkrad mit Bedienelementen für das Audiosystem, axial und vertikal verstellbar		●			
3-Speichen-Leder-Sportlenkrad mit Einsätzen aus perforiertem Leder und Bedienele- menten für das Audiosystem, axial und vertikal verstellbar			●		
Aluminium Sport-Pedale			●		
Bedienelemente am Lenkrad für das Audiosystem	P ¹	●	●		
Tempomat	P ¹	●	●		
Innenrückspiegel mit automatischer Abblendung	P ²	P ²	●		

1) Muss mit dem Sight & Light Package (CHF 400) kombiniert werden.

2) Muss mit dem Driving Package (CHF 600) kombiniert werden.

P1) Im Driving Package (CHF 600) erhältlich.

P2) Im Sight & Light Package (CHF 600) erhältlich.

● Serienausstattung

○ Option



SERIENAUSSTATTUNG UND OPTIONEN SAAB 9-5 LIMOUSINE

	LINEAR	VECTOR	AERO	INKL. 8% MWST CHF	EXKL. 8% MWST CHF
AUDIO UND KOMMUNIKATION					
Saab Infotainment Navigation (ES4): 8"-Farb-Touchscreen, Radio – Doppel FM Tuner, Navigation mit Daten auf interner Festplatte (30GB), 10GB Jukebox für Musikdaten, DVD-Player und harman/kardon® True 5.1 Surround-Sound-System. Formate/Anschlüsse: CD, DVD, MP3, WMA, DivX, CAF, HDD, AUX, USB.	○ ¹⁾	○	○	5 050	4 676
harman/kardon® True 5.1 Surround-Sound-System mit 11 Lautsprechern	○ ¹⁾	○	○	1 100	1 019
Bluetooth™ Telefon-Integrationssystem (Freisprecheinrichtung, Spracherkennung)	○ ¹⁾	○	○	1 000	926
Digitaler Radioempfang (DAB)	○ ¹⁾	○	○	600	556
Saab Infotainment (ES1): Radio – AM/FM Stereo, CD-Player, Grafisches Monochrom Infodisplay. Formate/Anschlüsse: CD, MP3, WMA, CAF, AUX.	●	●	●		
9 Premium Lautsprecher	●	●	●		
AUX/USB-Anschluss in der Mittelkonsole	P ³⁾	●	●		

1) Muss mit dem Driving Package (CHF 600) kombiniert werden.

P3) Im Driving Package (CHF 600) erhältlich.

AUSSENFARBEN

Jet Black metallic (Schwarz)	○	○	○	1 200	1 111
Glacier Silver metallic (Silber)	○	○	○	1 200	1 111
Fjord Blue metallic (dunkles Blau)	○	○	○	1 200	1 111
Granite Grey metallic (Grau/Silber)	○	○	○	1 200	1 111
Carbon Grey metallic (dunkles Grau)	○	○	○	1 200	1 111
Diamond Silver metallic (helles Silber)	○	○	○	1 200	1 111
Oak metallic (Silber mit Braun/Goldstich)	○	○	○	1 200	1 111
Java metallic (dunkles Braun)	○	○	○	1 200	1 111
Black solid (Schwarz)	○	○	○	0	0
Arctic White solid (Weiss)	○	○	○	0	0
Laser Red solid (Rot)	○	○	○	0	0

● Serienausstattung

○ Option

Alle Preise verstehen sich inklusive Fracht- und Logistikkosten.

TECHNISCHE DATEN SAAB 9-5 LIMOUSINE

SPEZIFIKATIONEN	1.6T	2.0T	2.0T BP	2.0T XWD	2.0T BP XWD	2.8T V6 XWD	2.0 TiD	2.0 TTiD	2.0 TTiD XWD
Zylinder/Ventile	4/16	4/16	4/16	4/16	4/16	6/24	4/16	4/16	4/16
Hubraum cm ³	1598	1998	1998	1998	1998	2792	1956	1956	1956
Leistung kW (PS)	132 (180)	162 (220)	162 (220)	162 (220)	162 (220)	221 (300)	118 (160)	140 (190)	140 (190)
bei U/min.	5 500	5 300	5 300	5 300	5 300	5 500	4 000	4 000	4 000
Max. Drehmoment Nm	230	350	350	350	350	400	350	400	400
bei U/min.	2 050	2 000	2 000	2 000	2 000	2 000	1 750 – 2 500	1 750 – 2 500	1 750 – 2 500
Turbolader	Ja	Ja	Ja	Ja	Ja	Ja	Ja	Ja, 2	Ja, 2
Ladeluftkühlung	Ja	Ja	Ja	Ja	Ja	Ja	Ja	Ja	Ja
Bohrung/Hub (mm)	79/81.5	86/86	86/86	86/86	86/86	89/74.8	83/90.4	83/90.4	83/90.4
Verdichtungsverhältnis	8.8:1	9.5:1	9.5:1	9.5:1	9.5:1	9.5:1	17.5:1	16.5:1	16.5:1
Gesamtübersetzung (final drive ratio)	3.94/–	3.76/3.33	3.76/3.33	3.76/3.33	3.76/3.33	3.20	3.09/3.20	3.90	3.90

LEISTUNG

Man./Aut.	1.6T	2.0T	2.0T BP	2.0T XWD	2.0T BP XWD	2.8T V6 XWD	2.0 TiD	2.0 TTiD	2.0 TTiD XWD
Höchstgeschwindigkeit km/h	220/–	240/235	240/235	230/230	230/230	–/250	215/210	230/–	220/–
0–100 km/h	9.5/–	7.9/8.5	7.9/8.5	8.0/8.8	8.0/8.8	–/6.9	9.9/10.1	9.1/–	9.2/–
80–120 km/h (5. Gang)	10.8/–	10.6/–	10.6/–	9.8/–	9.8/–	–/–	11.9/–	8.4/–	9.4/–

VERBRAUCH¹⁾

Man./Aut.									
Städtisch	10.7/–	11.9/13.5	11.9/13.5 *	12.4/14.7	12.4/14.7 *	–/16.2	6.9/9.3	8.2	8.9
Ausserstädtisch	6.1/–	6.1/6.6	6.1/6.6 *	6.7/7.2	6.7/7.2 *	–/7.3	4.3/5.3	4.9	5.5
Gesamt	7.8/–	8.2/9.1	8.2/9.1 *	8.8/9.9	8.8/9.9 *	–/10.6	5.3/6.8	6.0	6.7

CO₂-EMISSIONEN²⁾

Man./Aut.									
Städtisch	247/–	274/310	274/310 *	285/337	285/337 *	–/374	183/245	213	232
Ausserstädtisch	140/–	140/151	140/151 *	155/165	155/165 *	–/170	114/141	128	144
Gesamt	179/–	189/209	189/209 *	203/228	203/228 *	–/244	139/179	159	176

ENERGIE-EFFIZIENZ

Man./Aut.									
Leergewicht inkl. Fahrer (75 kg)	1695	1725/1750	1725/1750	1815/1840	1815/1840	1945	1725/1750	1835	1915
Verbrauchskategorie ³⁾	C	C/E	C/E	D/F	D/F	F	A/C	A	B
Abgasnorm	Euro 5	Euro 5	Euro 5	Euro 5	Euro 5	Euro 5	Euro 5	Euro 5	Euro 5

1) Liter/100 km, gemessen gemäss EG-Richtlinie 80/1268/EWG. 2) g/km, gemessen gemäss EG-Richtlinie 80/1268/EWG. 3) gemäss Energieverordnung gültig ab 1.7.2010.

Die Angaben bezüglich Verbrauch, CO₂ und Energie-Effizienz beziehen sich gemäss Energie-Verordnung (EnV) auf die Typgenehmigung. Je nach Ausstattung, Fahrweise, Einsatzbedingungen und Zustand des Fahrzeuges können sich geringfügig andere Verbrauchs- und CO₂-Werte ergeben. CO₂-Emission 204 g/km: Durchschnitt aller Neuwagen-Marken und Modelle in der Schweiz.

* Bislang fehlt eine EU-Richtlinie zur Messung von Verbrauch und CO₂-Emissionen bei mit E85 betriebenen Bioethanolmotoren. Es gelten daher die Werte der entsprechenden Benzinmotoren. Von den CO₂-Emissionen sind im Betrieb mit E85 75% als nicht klimarelevant anerkannt.

MOTOREN

Benzin

1598 cm³ 4-Zylinder-Reihenmotor, Aluminium-Zylinderkopf, Grauguss-Motorblock, 2 obenliegende Nockenwellen, 16 Ventile. Turboaufladung mit Ladeluftkühlung. Motormanagement: Bosch Motronic ME7.

1998 cm³ 4-Zylinder-Reihenmotor, Aluminium-Zylinderkopf und -Block. 2 obenliegende Nockenwellen, 16 Ventile, Variable Ventilsteuerzeiten VVT (Einlass und Auslass). Benzindirekteinspritzung. Ausgleichswellen. Zweiflutige Turboaufladung (Twin-scroll) mit Ladeluftkühlung. Motormanagement: Bosch Motronic MED9.

2792 cm³ V6-Motor. Aluminium-Zylinderköpfe und -Block. 4 obenliegende Nockenwellen, 24 Ventile, Variable Ventilsteuerzeiten VVT (Einlass und Auslass). Zweiflutige Turboaufladung (Twin-scroll) mit Ladeluftkühlung. Motormanagement: Bosch Motronic ME9.

Diesel

1956 cm³ 4-Zylinder Reihenmotor. Aluminium-Zylinderkopf, Grauguss-Motorblock. 2 obenliegende Nockenwellen, 16 Ventile. Common rail Direkteinspritzung. Variable Turboladengeometrie VNT/Zweistufige Aufladung mit 2 Turboladern (TTiD). Zweimassen-Schwungrad. Motormanagement: Bosch EDC. Wartungsfreies Partikelfiltersystem.

ANTRIEB

Quer eingebauter Motor. Frontantrieb oder Allradantrieb (XWD). Vollsynchronisiertes 6-Gang-Schaltgetriebe. Optional: Elektronisch geregeltes Automatikgetriebe mit drei Fahrprogrammen und mechanischer Wandlerüberbrückungskupplung im dritten, vierten, fünften und sechsten Gang.

LENKUNG

Servounterstützte Zahnstangenlenkung (Hydraulic Powered Steering) Standard auf Diesel und Benzin FWD. Variable Lenkung (VES) Standard auf XWD. Axial- und höhenverstellbares Lenkrad.

Wendekreis (Bordstein zu Bordstein) mit McPherson-Federbeinen:

11.5 m / 2.8 Umdrehungen.

Wendekreis (Bordstein zu Bordstein) mit HiPer-Federbeinen:

11.9 m / 2.7 Umdrehungen.

BREMSEN

Antiblockier-Bremssystem (ABS) mit elektronischer Bremskraftverteilung (EBD), TCS, MBA, CBC. Diagonal aufgeteiltes 2-Kreis-Bremssystem und Bremskraftverstärker. Servounterstützte Scheibenbremsen rundum.

1.6T/2.0TiD: 296 mm vorne belüftet, 292 mm hinten.

2.0T/2.0TTiD: 321 mm vorne, 315 mm hinten. Beide belüftet.

2.8TV6: 337 mm vorne, 315 mm hinten. Beide belüftet.

Elektrische Handbremse.

ELEKTRONISCHES STABILITÄTSPROGRAMM (ESP®)

Erkennt und reduziert Schleudern. Vergleicht die Eingangssignale der Lenkradbewegung, die laterale Beschleunigung und die Drehzahlen aller Räder und regelt den Bremsengriff und die elektronische Drosselklappe.

FAHRWERK

Vorne: McPherson-Federbeine mit integrierten Gasdruckstossdämpfern und Stabilisatoren (1.6T, 2.0T, 2.0TiD und 2.0TTiD) oder HiPer-Federbeine (2.8TV6). Beide Frontaufhängungsarten trennen die Übertragung von Feder- und Dämpfkraften auf das Fahrgestell für eine bessere Isolation (inkl. hydraulisch gedämpfte Buchsen).

Hinten: 4-Punkt-Mehrlenkerachse (1.6T, 2.0T, 2.0TiD und 2.0TTiD) oder H-Arm-Aufhängung (2.8TV6). Beide Hinterradaufhängungen leiten die Schwingungen wirksam von der Karosserie ab und verbessern den Fahrkomfort bei gleichzeitiger Isolierung von sonstigen Aussengeräuschen.

DRIVESENSE™

Optional auf 2.0T/2.0TTiD/2.8TV6: DriveSense™ Echtzeit Dämpfungssystem (CDC) und variable Lenkung (VES). Adaptive Fahrwerksregelung in 3 Modi: Comfort, Intelligent, Sport. Überwacht Fahrverhalten und Handling. Stimmt Fahrwerk, Lenkung, Motor und Getriebe für optimale Agilität und Leistung aufeinander ab.

XWD / ELEKTRONISCHES SPERRDIFFERENTIAL (E-LSD)

Elektronische XWD-Steuerung (Antriebsmomentverteilung zwischen Vorder- und Hinterachse) verbunden mit ESP und Motorenmanagement-System (20 Sensoren kontrollieren Informationen 100 mal pro Sekunde). Optional: hinteres elektronisches Sperrdifferential (e-LSD) zur Antriebsmomentverteilung zwischen den Hinterrädern. Führt zu noch besserer Strassenhaftung und Sportlichkeit/Leistung in den Kurven.

TANKVOLUMEN

Benzin und Diesel 70 Liter.

KOFFERRAUM

Volumen 515 Liter (VDA).

Rücksitzbank komplett oder 60/40% umklappbar.

GEWICHTE

Technisch höchstzulässige Anhängelast (gebremst/ungebremst):

1.6T FWD 1600/750 kg, 2.0TiD FWD 1700/750 kg,

FWD 1800/750 kg, XWD 2000/750 kg.

Maximale Dachlast: 100 kg.

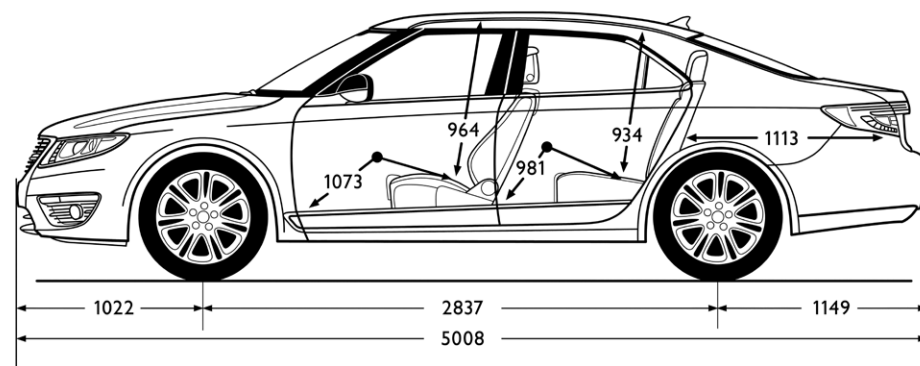
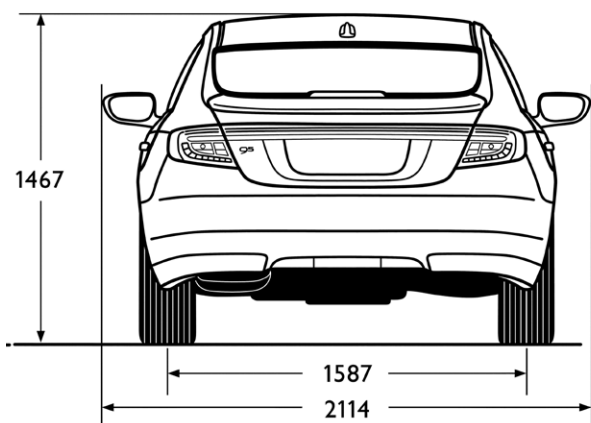
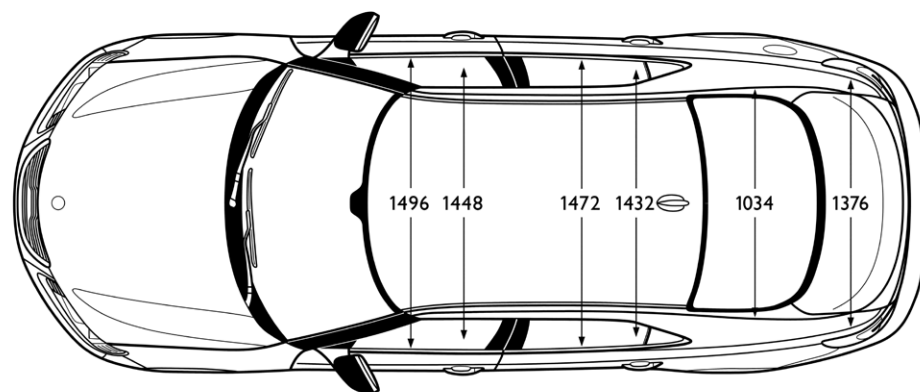
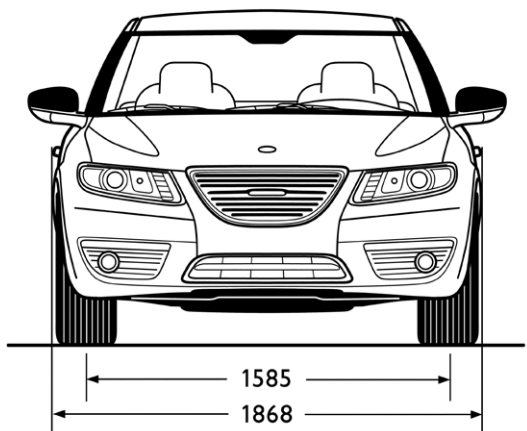
Technisch höchstzulässiges Gesamtgewicht:

FWD: 2375 kg, XWD: 2450 kg

AERODYNAMIK

Luftwiderstands-Beiwert (C_w-Wert): 0,28.

SAAB 9-5 LIMOUSINE



Erfahren Sie Lebensqualität

Einen Saab zu besitzen bedeutet Lebensqualität. In vielfacher Hinsicht. Schon das Fahrzeug selbst bietet Komfort und Fahrdynamik wie kaum ein anderes in seiner Klasse. Dazu kommt eine ganze Reihe von angenehmen Leistungen. Denn mit dem Kauf eines Saab beginnt eine Beziehung, die Jahre dauern wird. Saab will mit Ihnen einen lebendigen Dialog führen und Ihnen immer wieder aktiv beweisen, welche Vorteile Sie als Saab Fahrerin oder Saab Fahrer geniessen.

The Griffin Circle

Ein exklusiver Member Club, dem Sie mit dem Kauf eines Saab automatisch angehören. Der Griffin Circle gibt Ihnen immer wieder Gelegenheit zur Teilnahme an aussergewöhnlichen Anlässen. Um nur ein paar Beispiele zu nennen: Skievent, Autosalon Genf, Werkbesichtigung in Schweden oder Testdrive-Events. Über alles Neue im Zusammenhang mit Saab dokumentieren wir Sie laufend. Selbstverständlich erhalten Sie auch regelmässig das exklusive Saab-Magazin.

Saab Total Care

So heisst das kundenfreundliche Garantie- und Gratis-Service-Angebot. Saab Total Care übernimmt während zehn Jahren oder 100 000 Kilometern* die Kosten für sämtliche Servicearbeiten und deckt während den ersten drei Jahren oder 100 000 Kilometern* auch alle Reparaturkosten bei sachgemässen Gebrauch des Fahrzeugs.

Saab Extra Care

Die Anschlussgarantie, mit der Sie umfassenden Schutz auch bei aussergewöhnlich hohen Laufleistungen geniessen können. Also, an nichts denken als an Fahrspass. Sie können Saab Extra Care für Fahrzeuge abschliessen, die noch keine 36 Monate alt sind und deren Gesamtleistung nicht höher als 60 000 km ist. Entscheiden Sie sich für eine der folgenden zwei Angebote:

- Saab Extra Care für 12 Monate (bis max. 120 000 km Gesamtleistung): CHF 630.–
- Saab Extra Care 24 Monate (bis max. 150 000 km Gesamtleistung): CHF: 1 160.–

Ihre Vorteile:

- Saab Extra Care umfasst alle wichtigen Baugruppen wie z.B. Motor, Automatikgetriebe, Steuergeräte und Komfortelektrik.
- Bei anfallenden Reparaturen werden Lohn- und Materialkosten voll erstattet.
- Es werden alle Garantiefälle während der Garantiezeit gedeckt, unabhängig davon, wie viele Schadenfälle eintreten.
- Auch Garantiefälle im Ausland sind mitversichert.
- Eine unkomplizierte Schadenabwicklung bei allen anerkannten Vertragswerkstätten ist garantiert.
- Sie besitzen durch die Einhaltung der Wartungsvorschriften über ein servicegepflegtes Fahrzeug mit einem höheren Wiederverkaufswert.

Weitere Informationen finden Sie im Internet unter www.saab.ch.

Saab Assistance

Diese Mobilitäts-Garantie steht Ihnen rund um die Uhr in nahezu allen Ländern Europas zur Verfügung – und dies ein ganzes Fahrzeugleben lang. Die Leistung verlängert sich nämlich automatisch von Service zu Service, sofern Ihr Saab bei einem offiziellen Saab Servicepartner in der Schweiz oder im Fürstentum Liechtenstein vorschriftsgemäss gewartet wird. Falls Sie einmal widrige Umstände an der Weiterfahrt hindern sollten, sind diese Leistungen für Sie garantiert:

- Pannenhilfe / Abschleppdienst
- Unfallhilfe
- Kostenloser Ersatzwagen, Hotelunterkunft oder Weiter-/Heimreise
- Fahrzeugabholung (nach erfolgter Reparatur)
- Ersatzteilversand
- Bankdispositionen

GMAC Financial Services

GMAC Financial Services bietet Ihnen eine Reihe flexibler Finanzdienstleistungen – ganz gleich, ob Sie Ihren Saab privat oder geschäftlich nutzen möchten oder ob Sie an einem Fahrzeug oder einer ganzen Flotte interessiert sind. GMAC Financial Services ist mit seinen attraktiven Leasing-Konditionen der kompetente und richtige Partner für Sie.



www.saab.ch

Alle Angaben in dieser Preisliste basieren auf den zum Zeitpunkt der Drucklegung (Dezember 2010) gültigen Fahrzeug-Preisen und Spezifikationen. Änderungen – auch ohne vorherige Ankündigung – bleiben vorbehalten.