

gültig ab 1.4.2011

# Saab 94x

Preisliste

VORLANCIERUNGSPRÄMIE  
**CHF 5000.—**  
Gültig bis 31. August 2011



	9-4X	9-4X PREMIUM	9-4X AERO	INKL. 8% MWST CHF	EXKL. 8% MWST CHF
<p><b>NAVIGATOR PACKAGE</b>                      Saab Infotainment Navigation (ES4): 8"-Farb-Touchscreen, Radio – Doppel FM Tuner, Navigation mit Daten auf interner Festplatte (30GB), 10GB Jukebox für Musikdaten, DVD-Player. Formate/Anschlüsse: CD, DVD, MP3, WMA, DivX, CAF, HDD, AUX, USB.                      BOSE 5.1 True Surround Sound System mit 10 Lautsprechern                      Rückfahr-Kamera mit visueller Einparkhilfe auf dem Touchscreen                      Digitales Radio (DAB)</p>		<input type="radio"/>		3 200	2 963
<p><b>9-4X PREMIUM PACKAGE</b>                      Ventilierter Fahrersitz                      Ventilierter Beifahrersitz                      Unterhaltungssystem für die Fondpassagiere (zwei 8"-Farbbildschirme an den Rücklehnen der Vordersitze, Fernbedienung, Aux-Anschluss und 2 drahtlose Kopfhörer)                      Audio-Bedienelemente für die Fondpassagiere                      Drei-Zonen Klimatisierungsautomatik                      Beheizbare Rücksitze aussen</p>		<input type="radio"/>		2 500	2 315
<p><b>9-4X AERO PACKAGE</b>                      Unterhaltungssystem für die Fondpassagiere (zwei 8"-Farbbildschirme an den Rücklehnen der Vordersitze, Fernbedienung, Aux-Anschluss und 2 drahtlose Kopfhörer)                      Audio-Bedienelemente für die Fondpassagiere                      Drei-Zonen Klimatisierungsautomatik                      Beheizbare Rücksitze aussen</p>			<input type="radio"/>	1 800	1 667

● Serienausstattung

○ Option

MODELL	VERSION	INKL.	EXKL.
		8% MWST CHF	8% MWST CHF
3.0i BioPower XWD (265 PS / 302 Nm)	9-4X	<b>61 500</b>	56 945
3.0i BioPower XWD (265 PS / 302 Nm)	9-4X PREMIUM	<b>66 000</b>	61 111
2.8T V6 XWD (300 PS / 400 Nm)	9-4X AERO	<b>72 500</b>	67 130



	9-4X	9-4X PREMIUM	9-4X AERO	INKL. 8% MWST CHF	EXKL. 8% MWST CHF
<b>RÄDER / FAHRWERK / BREMSEN</b>					
Leichtmetallfelge 8.0"×18", 6-Speichen-Design «Blade»	●				
Leichtmetallfelge 8.0"×18", 6-Speichen-Design «Sterling Blade»		●			
Leichtmetallfelge 8.0"×20", 9-Speichen-Design «Turbine»			●		
Reifen Dimensionen – 235/65R18 104 H	●	●			
Reifen Dimensionen – 235/55R20 102W			●		
Reifendrucküberwachung	●	●	●		
Reifenreparaturkit	●	●	●		
18"-Stahl-Ersatzrad (135/70 R18) inkl. Wagenheber und Werkzeugkit	○	○	○	150	140
XWD Allradantrieb	●	●	●		
Elektronisches Sperrdifferential	●	●	●		
Komfort-Fahrwerk	●	●			
Sportfahrwerk mit variabler Lenkung (VES)			●		
DriveSense™ Echtzeit Dämpfungssystem (CDC): Adaptive Fahrwerksregelung mit 4 verschiedenen Modi: Comfort, Intelligent, Sport und ECO.			●		
Bremsscheiben vorne: 345 × 30 mm ventiliert; hinten: 315 × 23 mm ventiliert	●	●	●		
<b>SICHERHEIT</b>					
Antiblockier-Bremssystem (ABS)	●	●	●		
Traktionskontrolle (TCS)	●	●	●		
Elektronisches Stabilitätsprogramm (ESP®)	●	●	●		
Notfall-Bremsassistent (EBA)	●	●	●		
Elektronische Bremskraftverteilung (EBD)	●	●	●		
Kurven-Bremskontrolle (CBC)	●	●	●		
Aktive Kopfstützen 3. Generation (SAHR 3), vorne	●	●	●		
3. Kopfstütze hinten in der Mitte	●	●	●		
3-Punkt-Automatikgurten auf allen Plätzen	●	●	●		
Akustische und optische Gurtanlegewarnung	●	●	●		
Gurtstraffer und -kraftbegrenzer vorne	●	●	●		
Adaptive Zwei-Stufen-Airbags für Fahrer und Beifahrer	●	●	●		
Deaktivierbarer Frontairbag auf der Beifahrerseite	●	●	●		
Seitliche Kopf-/Schulterairbags vorne und hinten	●	●	●		
Seitenaufprallschutz	●	●	●		
Seitenairbags vorne (Thorax)	●	●	●		
ISOFIX-Kindersitzverankerungen	●	●	●		
Lastenaufprallschutz in der Rücksitzlehne	●	●	●		
Sensorgesteuerter Überrollschutz	●	●	●		
Stark blinkendes Bremslicht bei Notbremsungen	●	●	●		

● Serienausstattung

○ Option

	9-4X	9-4X PREMIUM	9-4X AERO	INKL. 8% MWST CHF	EXKL. 8% MWST CHF
<b>AUSSENDESIGN &amp; LICHT</b>					
Elektrisches Panorama-Glasschiebedach	○	○	○	1 800	1 667
Bi-Xenon Scheinwerfer mit adaptivem Kurvenlicht (verschiedene Modi) und automatischer Leuchtweitenregelung	●	●	●		
Scheibenwischsystem mit Regensensor		●	●		
Scheinwerfer-Hochdruckreinigungsanlage	●	●	●		
Integrierte Nebelscheinwerfer	●	●	●		
Abgedunkelte Heck- und hintere Seitenscheiben	●	●	●		
Leicht getönte, wärmeabsorbierende Scheiben	●	●	●		
Sichtbare verchromte Doppel-Auspuffrohre	●	●	●		
LED Signatur-Rückleuchten	●	●	●		
Aero Front mit «Grey-metallic»-Einsätzen und Jet Black Wabengrill-Einsätzen			●		
Dachreling in Silber	●	●	●		
«Chrome»-Seitendekor			●		
Keine Modell- und Motorenbezeichnung	○	○	○	0	0

**SITZE**

Leder-Sportsitze, Innenraum und Leder-Türeinsätze in folgender Farbwahl: Jet Black (Schwarz), Parchment (Beige) oder Shark Grey (Grau)	●				
Perforierte Leder-Sportsitze, Innenraum und Leder-Türeinsätze in folgender Farbwahl: Jet Black (Schwarz), Parchment (Beige) oder Shark Grey (Grau)		●			
Ventilierte Leder-Sportsitze mit kontrastierenden Nähten, Innenraum und Leder-Türeinsätze in folgender Farbwahl: Jet Black (Schwarz), Parchment (Beige) oder Shark Grey (Grau)			●		
Elektrisch verstellbarer Fahrersitz (10-fach), Lendenwirbelstütze und verlängerbare Sitzfläche	●	●	●		
6-fach manuell & 4-fach elektrisch verstellbarer (vertikal) Beifahrersitz mit Lendenwirbelstütze	●				
Elektrisch verstellbarer Beifahrersitz (10-fach), Lendenwirbelstütze und verlängerbare Sitzfläche		●	●		
Memory-Funktion für Sitzeinstellung und Aussenspiegeleinstellungen		●	●		
Beheizbare Vordersitze	●	●	●		
Rücksitzlehnen im Verhältnis 60/40 ganz umlegbar	●	●	●		
Verstellbare Rücklehnen im Fond (3 verschiedene Einstellungen)	●	●	●		
Verstellbare vordere Mittelarmlehne und zwei Becherhalter in der Mittelkonsole	●	●	●		
Hintere Armlehne mit zwei Becherhaltern & Ski-Durchreiche	●	●	●		

● Serienausstattung

○ Option

	9-4X	9-4X PREMIUM	9-4X AERO	INKL. 8% MWST CHF	EXKL. 8% MWST CHF
<b>INNEDESIGN</b>					
Interieur in Holz-Optik – Holzmaserung in der Mittelkonsole, Armaturenbrett-Umrandung und in den Türeinsätzen	●	●			
Interieur in Graphit-Faser-Optik Gitterdesign in der Mittelkonsole, Armaturenbrett Umrandung (mit Nähten) und Türeinsätzen			●		
Dachhimmel in Shark Grey (Grau) bei Interieur Jet Black oder Shark Grey und in Parchment (Beige) bei Interieur Parchment (Beige)	●	●	●		
Textil-Fussmatten in Jet Black, Shark Grey oder Dune-Beige (bei Interieur Parchment)	●	●	●		
«Ambiente» Interieur-Beleuchtung		●	●		
<b>KOMFORT</b>					
Variables Laderaum-Trennsystem (U-Rail)	○	●	●	350	324
220-Volt-Motorblock-Heizer	○	○		350	324
Manuelle Heckklappenöffnung	●				
Automatische Heckklappenöffnung und -schliessung via Drehknopf in der Fahrertür, mit dem Schlüssel oder an der Heckklappe selbst		●	●		
Keyless Start – Start-/Stop-Taste in der Mittelkonsole (Zündung, Starten des Motors und Stoppen des Motors ohne Schlüssel)	●	●	●		
Schlüssel mit Fernbedienung	●	●	●		
Keyless Entry – Schlüssellose Zentralverriegelung mit Start-/Stop-Taste in der Mittelkonsole (Fahrzeug öffnen und schliessen, Zündung, Starten des Motors und Stoppen des Motors alles ohne Schlüssel)		●	●		
Parksensoren vorne und hinten		●	●		
Rückfahr-Kamera mit Bild in der linken Hälfte des Innenspiegels (bei eingelegtem Rückwärts- gang).		●			
Rückfahr-Kamera mit Bild auf dem 8"-Farb-Touchscreen (bei eingelegtem Rückwärtsgang).			●		
Innenrückspiegel mit manueller Ablendung	●				
Innenrückspiegel mit automatischer Ablendung.		●	●		
Aussenspiegel – automatisch beheizt, elektrisch verstellbar und manuell einklappbar	●				
Aussenspiegel – Automatisch beheizt, elektrisch verstellbar, automatisch abblendend, mit Memory-Funktion und automatisch einklappbar (auch via Fernbedienung)		●	●		
Kofferraum-Abdeckung	●	●	●		

● Serienausstattung

○ Option

## SERIENAUSSTATTUNG UND OPTIONEN SAAB 9-4X

	9-4X	9-4X PREMIUM	9-4X AERO	INKL. 8% MWST CHF	EXKL. 8% MWST CHF
<b>FAHRERUMFELD</b>					
Tempomat	●	●	●		
Geschwindigkeitsbegrenzer (z.B. auf 50 km/h einstellbar; Fahrzeug geht nicht über das eingestellte Tempo hinaus; ausser bei kick-down)	●	●	●		
Audio-Bedienelemente am Lenkrad	●	●			
Audio-Bedienelemente am Lenkrad plus Schaltwippen für die Sentronic-Getriebeautomatik			●		
Multicolor-Info-Display	●	●	●		
Nightpanel	●	●	●		
3-Speichen-Lederlenkrad	●	●			
Aero 3-Speichen-Sport-Lederlenkrad mit Nähten			●		
Elektrische Handbremse	●	●	●		
Leder-Schaltknauf mit Nähten			●		
Pedale elektrisch verstellbar		●	●		
Zwei-Zonen-Klimatisierungsautomatik	●	●			
Zwei-Zonen-Klimatisierungsautomatik mit Luftqualitäts- und Feuchtigkeitssensor			●		
Einstiegsleisten mit Prägung «Saab»	●	●			
Einstiegsleisten mit Prägung «Aero»			●		
12V-Steckdosen in der Instrumententafel, in der Mittelkonsole, hinter der Mittelkonsole (hintere Sitze) und im Gepäckraum.	●	●	●		
<b>INFOTAINMENT</b>					
Bluetooth™ Telefon-Integrationssystem (Freisprecheinrichtung, Spracherkennung)	○	●	●	850	787
Digitaler Radioempfang (DAB)	○	○	○	600	556
AUX- und USB-Anschluss in der Mittelkonsole	●	●	●		
Saab Infotainment (ES1): Radio, AM/FM Stereo, CD-Player, MP3/WMA, Grafisches Monochrom Infodisplay, Formate/Anschlüsse: CD, MP3, WMA, CAF, AUX.	●	●			
Saab Infotainment Navigation (ES4): 8"-Farb Touchscreen, Radio - Doppel FM Tuner, Navigation mit interner Festplatte (30GB), 10GB Jukebox für Musikdaten, DVD-Player. Formate/Anschlüsse: CD, DVD (A+V), MP3/WMA, DivX, CAF, HDD, AUX, USB. Immer mit Rückfahr-Kamera.			●		
Premium Sound System mit 7 Lautsprechern	●				
BOSE 5.1 True Surround Sound System mit 10 Lautsprechern (Surround Amplifier, 1 Subwoofer, 1 Ext. Amplifier)		●	●		

● Serienausstattung

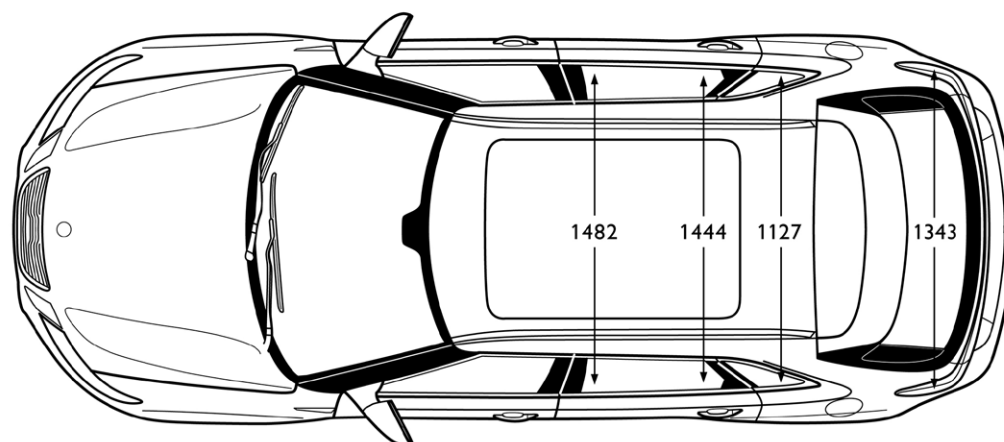
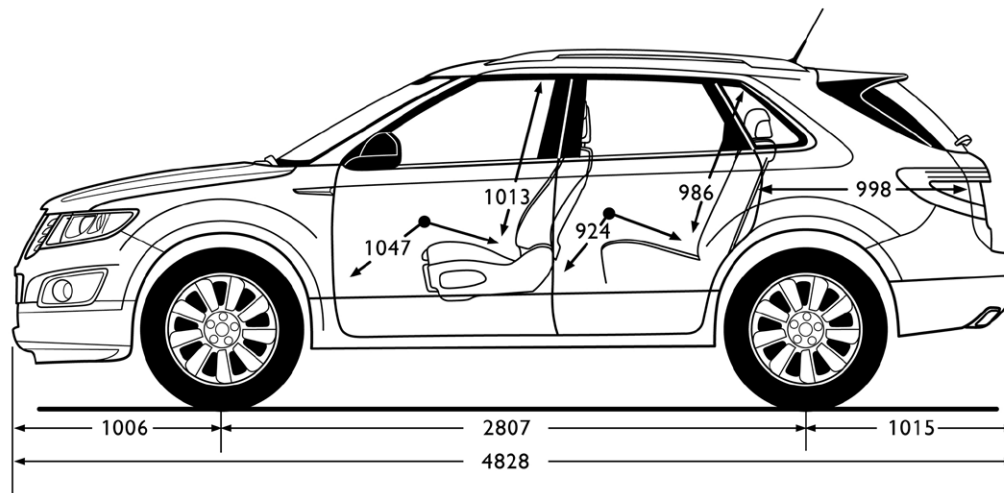
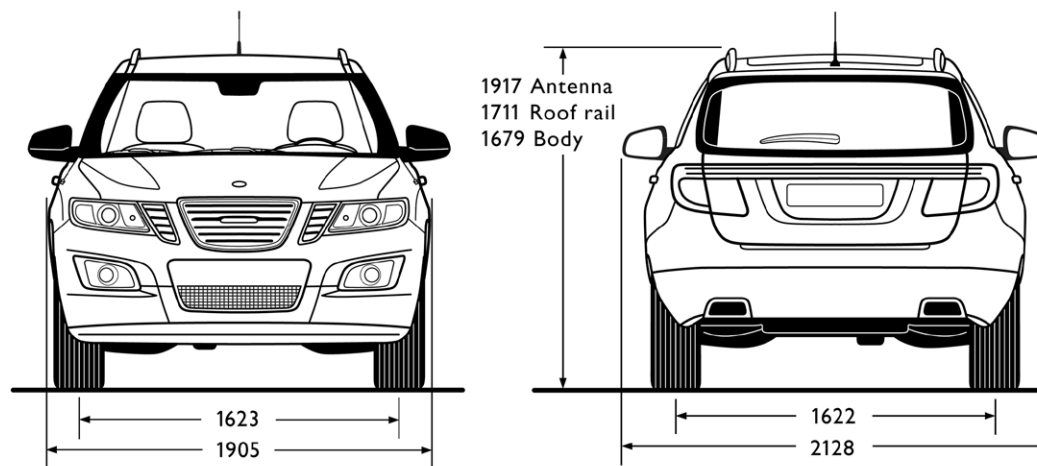
○ Option

	9-4X	9-4X PREMIUM	9-4X AERO	INKL. 8% MWST CHF	EXKL. 8% MWST CHF
<b>DIEBSTAHL</b>					
Diebstahlschutz und Verriegelungsmöglichkeit von Innen	●	●	●		
Alarmanlage mit unabhängiger Batterieversorgung der Sirene. Mit Neigungssensor und Sensoren an Türen, Kühlerhaube und Heckklappe. Glasbruch-Erkennung. Blinkende Scheinwerfer bei Einbruch. Alarmanlage ein- oder ausschaltbar.	●	●	●		
Spezielle Anti-Diebstahl-Radmuttern an den Rädern	●	●	●		
<b>AUSSENFARBEN</b>					
Ice Pearl Metallic (Tri-coat, Schwarz)	○	○	○	1 200	1 111
Crystal Red metallic (Tint-coat, Rot)	○	○	○	1 200	1 111
Zodiac Black Metallic (Schwarz)	○	○	○	1 200	1 111
Willow Grey Metallic (Grau-Grün)	○	○	○	1 200	1 111
Juniper Blue Metallic (Dunkelblau)	○	○	○	1 200	1 111
Cobalt Grey Metallic (Dunkelgrau)	○	○	○	1 200	1 111
Moorland Bronze Metallic (Bronze)	○	○	○	1 200	1 111
Diamond Silver Metallic (Helles Silber)	○	○	○	1 200	1 111
Birch White Solid (Weiss)	○	○	○	0	0

● Serienausstattung

○ Option





<b>SPEZIFIKATIONEN</b>	<b>3.0i BP XWD</b>	<b>2.8TV6 XWD</b>
Zylinder/Ventile	6/24	6/24
Hubraum cm <sup>3</sup>	2997	2792
Leistung kW (PS)	198 (265)	224 (300)
bei U/min.	6950	5500
Max. Drehmoment Nm	302	400
bei U/min.	5100	2000 – 5000
Turbolader	Nein	Ja
Ladeluftkühlung	Nein	Ja
Elektronisch kontrollierte Direkteinspritzung	Ja	Nein
Bohrung/Hub (mm)	89/80.3	89/74.8
Verdichtungsverhältnis	11.7:1	9.5:1
Tankvolumen (Liter)	80.6	80.6
Gesamtübersetzung (final drive ratio)	*	*

<b>LEISTUNG</b>	<b>3.0i BP XWD</b>	<b>2.8TV6 XWD</b>
Man./Aut.		
Höchstgeschwindigkeit km/h	210	230
0 – 100 km/h	9.0	8.3

<b>VERBRAUCH<sup>1)</sup></b>		
Man./Aut.		
Städtisch	*	*
Ausserstädtisch	*	*
Gesamt	11.7	12.2

<b>CO<sub>2</sub>-EMISSIONEN<sup>2)</sup></b>		
Man./Aut.		
Städtisch	*	*
Ausserstädtisch	*	*
Gesamt	271	286

<b>ENERGIE-EFFIZIENZ</b>		
Man./Aut.		
Leergewicht inkl. Fahrer (75 kg)	*	*
Verbrauchskategorie <sup>3)</sup>	*	*
Abgasnorm	Euro 5	Euro 5

1) Liter/100 km, gemessen gemäss EG-Richtlinie 80/1268/EWG. 2) g/km, gemessen gemäss EG-Richtlinie 80/1268/EWG. 3) gemäss Energieverordnung gültig ab 1.7.2010.

Alle aufgeführten Werte sind ausschliesslich vorläufige Daten. Die Typengenehmigung in der Schweiz liegt zum Zeitpunkt der Drucklegung noch nicht vor.

\*) Keine vorläufigen Daten vorhanden.

## Erfahren Sie Lebensqualität

Einen Saab zu besitzen bedeutet Lebensqualität. In vielfacher Hinsicht. Schon das Fahrzeug selbst bietet Komfort und Fahrdynamik wie kaum ein anderes in seiner Klasse. Dazu kommt eine ganze Reihe von angenehmen Leistungen. Denn mit dem Kauf eines Saab beginnt eine Beziehung, die Jahre dauern wird. Saab will mit Ihnen einen lebendigen Dialog führen und Ihnen immer wieder aktiv beweisen, welche Vorteile Sie als Saab Fahrerin oder Saab Fahrer geniessen.

## The Griffin Circle

Ein exklusiver Member Club, dem Sie mit dem Kauf eines Saab automatisch angehören. Der Griffin Circle gibt Ihnen immer wieder Gelegenheit zur Teilnahme an aussergewöhnlichen Anlässen. Um nur ein paar Beispiele zu nennen: Skievent, Autosalon Genf, Werkbesichtigung in Schweden oder Testdrive-Events. Über alles Neue im Zusammenhang mit Saab dokumentieren wir Sie laufend. Selbstverständlich erhalten Sie auch regelmässig das exklusive Saab-Magazin.

## Saab Total Care

So heisst das kundenfreundliche Garantie- und Gratis-Service-Angebot. Saab Total Care übernimmt während zehn Jahren oder 100 000 Kilometern\* die Kosten für sämtliche Servicearbeiten und deckt während den ersten drei Jahren oder 100 000 Kilometern\* auch alle Reparaturkosten bei sachgemässen Gebrauch des Fahrzeugs.

## Saab Extra Care

Die Anschlussgarantie, mit der Sie umfassenden Schutz auch bei aussergewöhnlich hohen Laufleistungen geniessen können. Also, an nichts denken als an Fahrspass. Sie können Saab Extra Care für Fahrzeuge abschliessen, die noch keine 36 Monate alt sind und deren Gesamtleistung nicht höher als 60 000 km ist. Entscheiden Sie sich für eine der folgenden zwei Angebote:

- Saab Extra Care für 12 Monate (bis max. 120 000 km Gesamtleistung): CHF 630.–
- Saab Extra Care 24 Monate (bis max. 150 000 km Gesamtleistung): CHF 1160.–

Ihre Vorteile:

- Saab Extra Care umfasst alle wichtigen Baugruppen wie z.B. Motor, Automatikgetriebe, Steuergeräte und Komfortelektrik.
- Bei anfallenden Reparaturen werden Lohn- und Materialkosten voll erstattet.
- Es werden alle Garantiefälle während der Garantiezeit gedeckt, unabhängig davon, wie viele Schadenfälle eintreten.
- Auch Garantiefälle im Ausland sind mitversichert.
- Eine unkomplizierte Schadenabwicklung bei allen anerkannten Vertragswerkstätten ist garantiert.
- Sie besitzen durch die Einhaltung der Wartungsvorschriften über ein servicegepflegtes Fahrzeug mit einem höheren Wiederverkaufswert.

Weitere Informationen finden Sie im Internet unter [www.saab.ch](http://www.saab.ch).

## Saab Assistance

Diese Mobilitäts-Garantie steht Ihnen rund um die Uhr in nahezu allen Ländern Europas zur Verfügung – und dies ein ganzes Fahrzeugleben lang. Die Leistung verlängert sich nämlich automatisch von Service zu Service, sofern Ihr Saab bei einem offiziellen Saab Servicepartner in der Schweiz oder im Fürstentum Liechtenstein vorschriftsgemäss gewartet wird. Falls Sie einmal widrige Umstände an der Weiterfahrt hindern sollten, sind diese Leistungen für Sie garantiert:

- Pannenhilfe / Abschleppdienst
- Unfallhilfe
- Kostenloser Ersatzwagen, Hotelunterkunft oder Weiter-/Heimreise
- Fahrzeugabholung (nach erfolgter Reparatur)
- Ersatzteilversand
- Bankdispositionen

## GMAC Financial Services

GMAC Financial Services bietet Ihnen eine Reihe flexibler Finanzdienstleistungen – ganz gleich, ob Sie Ihren Saab privat oder geschäftlich nutzen möchten oder ob Sie an einem Fahrzeug oder einer ganzen Flotte interessiert sind. GMAC Financial Services ist mit seinen attraktiven Leasing-Konditionen der kompetente und richtige Partner für Sie.

**SAAB**

**[www.saab.ch](http://www.saab.ch)**

Alle Angaben in dieser Preisliste basieren auf den zum Zeitpunkt der Drucklegung (März 2011) gültigen Fahrzeug-Preisen und Spezifikationen. Änderungen – auch ohne vorherige Ankündigung – bleiben vorbehalten.