

gültig ab 1.4.2011

# Saab 93 Cabriolet

Preisliste



# AUSSTATTUNGS-PAKETE SAAB 9-3 CABRIOLET

|                                                                       | GRIFFIN         | GRIFFIN AERO | INKL.<br>8% MWST<br>CHF | EXKL.<br>8% MWST<br>CHF |                      | INKL.<br>8% MWST<br>CHF |
|-----------------------------------------------------------------------|-----------------|--------------|-------------------------|-------------------------|----------------------|-------------------------|
| <b>PREMIUM PLUS PACKAGE</b>                                           | ○ <sup>1)</sup> |              | <b>1 700</b>            | 1 574                   | <b>Paketwert</b>     | <b>2 380</b>            |
| Audiosystem ES2-SS3 (CD-Wechsler, 300 W)                              |                 |              |                         |                         | <b>Kundenvorteil</b> | <b>680</b>              |
| Regensensor                                                           |                 | ○            | <b>2 100</b>            | 1 944                   | <b>Paketwert</b>     | <b>2 770</b>            |
| Komfortschliessung der Fenster und Öffnung des Verdecks mit Schlüssel |                 |              |                         |                         | <b>Kundenvorteil</b> | <b>670</b>              |
| Einparkhilfe                                                          |                 |              |                         |                         |                      |                         |
| <b>ODER</b>                                                           |                 |              |                         |                         |                      |                         |
| <b>BUSINESS PACKAGE</b>                                               | ○ <sup>2)</sup> | ○            | <b>4 100</b>            | 3 796                   | <b>Paketwert</b>     | <b>5 960</b>            |
| Audiosystem ES4-SS3 (inkl. DVD-Navigationssystem, 300 W)              |                 |              |                         |                         | <b>Kundenvorteil</b> | <b>1 860</b>            |
| Integriertes Telefon und Bluetooth™-Funktion                          |                 |              |                         |                         |                      |                         |
| Regensensor                                                           |                 |              |                         |                         |                      |                         |
| Komfortschliessung der Fenster und Öffnung des Verdecks mit Schlüssel |                 |              |                         |                         |                      |                         |
| Einparkhilfe                                                          |                 |              |                         |                         |                      |                         |
| <b>PREMIUM TOP PACKAGE</b>                                            | ○               |              | <b>5 200</b>            | 4 815                   | <b>Paketwert</b>     | <b>8 070</b>            |
| Leder-Sportsitze (B20/L20)                                            |                 |              |                         |                         | <b>Kundenvorteil</b> | <b>2 870</b>            |
| Elektrisch verstellbare Vordersitze mit Memory-Fahrersitz             |                 |              |                         |                         |                      |                         |
| Beheizbare Vordersitze                                                |                 |              |                         |                         |                      |                         |
| Bi-Xenon-Scheinwerfer mit Scheinwerfer-Hochdruck-Reinigungsanlage     |                 |              |                         |                         |                      |                         |
| Adaptives Kurvenlicht                                                 |                 |              |                         |                         |                      |                         |
| Automatisch abblendbarer Innen- und Aussenrückspiegel                 |                 |              |                         |                         |                      |                         |
| Elektrisch einklappbare Aussenspiegel                                 |                 |              |                         |                         |                      |                         |
| <b>ODER</b>                                                           |                 |              |                         |                         |                      |                         |
| <b>PREMIUM TOP PACKAGE LEDER SPORT</b>                                | ○               |              | <b>5 600</b>            | 5 185                   | <b>Paketwert</b>     | <b>8 570</b>            |
| Leder-Sportsitze Griffin (B/L65)                                      |                 |              |                         |                         | <b>Kundenvorteil</b> | <b>2 970</b>            |
| Elektrisch verstellbare Vordersitze mit Memory-Fahrersitz             |                 | ○            | <b>4 200</b>            | 3 889                   | <b>Paketwert</b>     | <b>6 070</b>            |
| Beheizbare Vordersitze                                                |                 |              |                         |                         | <b>Kundenvorteil</b> | <b>1 870</b>            |
| Bi-Xenon-Scheinwerfer mit Scheinwerfer-Hochdruck-Reinigungsanlage     |                 |              |                         |                         |                      |                         |
| Adaptives Kurvenlicht                                                 |                 |              |                         |                         |                      |                         |
| Automatisch abblendbarer Innen- und Aussenrückspiegel                 |                 |              |                         |                         |                      |                         |
| Elektrisch einklappbare Aussenspiegel                                 |                 |              |                         |                         |                      |                         |
| <b>ODER</b>                                                           |                 |              |                         |                         |                      |                         |
| <b>PREMIUM TOP PACKAGE PREMIUM LEDER</b>                              | ○               |              | <b>7 200</b>            | 6 667                   | <b>Paketwert</b>     | <b>10 570</b>           |
| Premium-Leder-Sportsitze (B/L52)                                      |                 |              |                         |                         | <b>Kundenvorteil</b> | <b>3 370</b>            |
| Elektrisch verstellbare Vordersitze mit Memory-Fahrersitz             |                 | ○            | <b>5 800</b>            | 5 370                   | <b>Paketwert</b>     | <b>8 070</b>            |
| Beheizbare Vordersitze                                                |                 |              |                         |                         | <b>Kundenvorteil</b> | <b>2 270</b>            |
| Bi-Xenon-Scheinwerfer mit Scheinwerfer-Hochdruck-Reinigungsanlage     |                 |              |                         |                         |                      |                         |
| Adaptives Kurvenlicht                                                 |                 |              |                         |                         |                      |                         |
| Automatisch abblendbarer Innen- und Aussenrückspiegel                 |                 |              |                         |                         |                      |                         |
| Elektrisch einklappbare Aussenspiegel                                 |                 |              |                         |                         |                      |                         |
| <b>GRIFFIN AERO INDEPENDENCE PACKAGE</b>                              |                 | ○            | <b>6 000</b>            | 5 556                   | <b>Paketwert</b>     | <b>14 030</b>           |
| Business Package                                                      |                 |              |                         |                         | <b>Kundenvorteil</b> | <b>8 030</b>            |
| Premium Top Package Premium Leder                                     |                 |              |                         |                         |                      |                         |
| <b>GRIFFIN SPORT PACKAGE</b>                                          | ○               |              | <b>1 750</b>            | 1 620                   | <b>Paketwert</b>     | <b>2 300</b>            |
| 17"-Leichtmetallfelgen 5-Spoke (ALU81) (235/45 R17 × 7,5)             |                 |              |                         |                         | <b>Kundenvorteil</b> | <b>550</b>              |
| Sportfahrwerk (Tieferlegung um 10 mm)                                 |                 |              |                         |                         |                      |                         |
| Sport-Lederlenkrad mit Aluminiumeinlagen                              |                 |              |                         |                         |                      |                         |
| Integrierte Nebelscheinwerfer                                         |                 |              |                         |                         |                      |                         |
| Armaturenbrett in Titanium-Effekt                                     |                 |              |                         |                         |                      |                         |
| Driving Package (Tempomat + Saab Car Computer SID 2)                  |                 |              |                         |                         |                      |                         |

1) Für Griffin mit Audiosystem ES2-SS2.

2) Business Package nicht erhältlich in Kombination mit B/L39.

## PREISE SAAB 9-3 CABRIOLET

| MODELL                                          | VERSION      | INKL.                     | EXKL.          | INKL.                        | EXKL.          |
|-------------------------------------------------|--------------|---------------------------|----------------|------------------------------|----------------|
|                                                 |              | 8% MWST<br>CHF            | 8% MWST<br>CHF | 8% MWST<br>CHF               | 8% MWST<br>CHF |
|                                                 |              | MANUELLES 6-GANG-GETRIEBE |                | SENTRONIC 6-STUFEN-AUTOMATIK |                |
| Turbo4 (2.0T mit 163 PS)                        | Griffin      | <b>50 900</b>             | 47 130         | <b>53 790</b>                | 49 806         |
| Turbo4 (2.0T mit 220 PS)                        | Griffin      | <b>54 700</b>             | 50 648         | <b>57 590</b>                | 53 324         |
| TTiD4 (1.9TTiD mit 160 PS) inkl. Partikelfilter | Griffin      | <b>53 900</b>             | 49 907         | <b>56 790</b>                | 52 583         |
| TTiD4 (1.9TTiD mit 180 PS) inkl. Partikelfilter | Griffin      | <b>56 500</b>             | 52 315         | <b>59 390</b>                | 54 991         |
| <hr/>                                           |              |                           |                |                              |                |
| Turbo4 (2.0T mit 220 PS)                        | Griffin Aero | <b>61 900</b>             | 57 315         | <b>64 790</b>                | 59 991         |
| TTiD4 (1.9TTiD mit 180 PS) inkl. Partikelfilter | Griffin Aero | <b>63 700</b>             | 58 981         | <b>66 590</b>                | 61 657         |

**Saab BioPower:** Alle Turbo4-Motoren sind auch in der BioPower-Motorenversion zum Aufpreis von CHF 1000 erhältlich.



|                                                                     | GRIFFIN | GRIFFIN AERO | INKL.<br>8% MWST<br>CHF | EXKL.<br>8% MWST<br>CHF |
|---------------------------------------------------------------------|---------|--------------|-------------------------|-------------------------|
| <b>GETRIEBE / FAHRWERK / RÄDER</b>                                  |         |              |                         |                         |
| Manuelles 6-Gang-Getriebe                                           | ●       | ●            |                         |                         |
| 6-Stufen-Automatik Sentronic                                        | ○       | ○            | <b>2 890</b>            | 2 676                   |
| Schaltwippen am Lenkrad (nur in Kombination mit Automatik-Getriebe) | ○       | ○            | <b>150</b>              | 139                     |
| Sportfahrwerk (Tieferlegung um 10 mm) <sup>1)</sup>                 | ○       | ●            | <b>450</b>              | 417                     |
| 16"-Leichtmetallfelgen 5-Spoke (ALU87) (215/55 R16 × 6,5)           | ●       |              |                         |                         |
| 16"-Leichtmetallfelgen 5-Spoke (ALU86) (215/55 R16 × 6,5)           | ○       |              | <b>150</b>              | 139                     |
| 17"-Leichtmetallfelgen 5-Spoke Double (ALU50) (225/45 R17 × 7,0)    | ○       |              | <b>540</b>              | 500                     |
| 17"-Leichtmetallfelgen 5-Spoke (ALU88) (235/45 R17 × 7,5)           |         | ●            |                         |                         |
| 17"-Leichtmetallfelgen 5-Spoke (ALU81) (235/45 R17 × 7,5)           | ○       | ○            | <b>540</b>              | 500                     |
|                                                                     |         |              | <b>150</b>              | 139                     |
| 18"-Leichtmetallfelgen V-Spoke (ALU73) (225/45 R18 × 7,5) inkl.TPMS | ○       |              | <b>1 640</b>            | 1 519                   |
|                                                                     |         | ○            | <b>1 100</b>            | 1 019                   |
| 18"-Leichtmetallfelgen Turbine (ALU90) (225/45 R18 × 7,5) inkl.TPMS |         | ○            | <b>1 100</b>            | 1 019                   |
| Reifendruck-Überwachungssystem (TPMS)                               | ○       | ○            | <b>500</b>              | 463                     |
| Reifenreparatur-Kit                                                 | ●       | ●            |                         |                         |
| Mini-Ersatzrad (R16 × 4,0)                                          | ○       | ○            | <b>100</b>              | 93                      |

1) Nur in Kombination mit 17" oder 18" Leichtmetallfelgen. Nicht erhältlich auf Griffin TTiD4.

## SICHERHEIT

|                                                     |   |   |
|-----------------------------------------------------|---|---|
| Antiblockier-Bremssystem (ABS)                      | ● | ● |
| Traktionskontrolle (TCS)                            | ● | ● |
| Elektronisches Stabilitätsprogramm (ESP®)           | ● | ● |
| Multilink-Hinterachse mit ReAxs                     | ● | ● |
| Aktive Kopfstützen vorne (SAHR 2)                   | ● | ● |
| DynaCage Überrollschutz                             | ● | ● |
| Seitenaufprallschutz                                | ● | ● |
| Fahrerairbag                                        | ● | ● |
| Beifahrerairbag                                     | ● | ● |
| Seitenairbags vorne (Kopf/Thorax)                   | ● | ● |
| Integrierte Sicherheitsgurte in den vorderen Sitzen | ● | ● |
| Automatische Gurtstraffer auf allen Plätzen         | ● | ● |
| 3-Punkt-Automatikgurten auf allen Plätzen           | ● | ● |
| ISOFIX-Kindersitzverankerungen                      | ● | ● |

● Serienausstattung

○ Option

|                                                                              | GRIFFIN                          | GRIFFIN AERO                     | INKL.<br>8% MWST<br>CHF | EXKL.<br>8% MWST<br>CHF |
|------------------------------------------------------------------------------|----------------------------------|----------------------------------|-------------------------|-------------------------|
| <b>AUSSENDESIGN</b>                                                          |                                  |                                  |                         |                         |
| Metallic-Lackierung inkl. Umlaufdekor in Wagenfarbe                          | <input type="radio"/>            | <input type="radio"/>            | <b>1 250</b>            | 1 157                   |
| Getönte, wärmeabsorbierende Scheiben                                         | <input checked="" type="radio"/> | <input checked="" type="radio"/> |                         |                         |
| Nobadge (keine Motorenbezeichnung am Heck)                                   | <input type="radio"/>            | <input type="radio"/>            | <b>0</b>                | 0                       |
| Vollautomatisches Faltdach                                                   | <input checked="" type="radio"/> | <input checked="" type="radio"/> |                         |                         |
| Verdeck schwarz                                                              | <input checked="" type="radio"/> | <input checked="" type="radio"/> |                         |                         |
| Verdeck blau                                                                 | <input type="radio"/>            | <input type="radio"/>            | <b>350</b>              | 324                     |
| Verdeck sandbeige                                                            | <input type="radio"/>            | <input type="radio"/>            | <b>350</b>              | 324                     |
| Verdeck grau                                                                 | <input type="radio"/>            | <input type="radio"/>            | <b>350</b>              | 324                     |
| Integrierte Nebelscheinwerfer                                                | <input type="radio"/>            | <input checked="" type="radio"/> | <b>320</b>              | 296                     |
| Bi-Xenon-Scheinwerfer inkl. Scheinwerfer-Hochdruck-Reinigungsanlage          | <input type="radio"/>            | <input type="radio"/>            | <b>1 470</b>            | 1 361                   |
| Adaptives Bi-Xenon-Kurvenlicht inkl. Scheinwerfer-Hochdruck-Reinigungsanlage | <input type="radio"/>            | <input type="radio"/>            | <b>1 970</b>            | 1 824                   |
| Scheinwerfer-Hochdruck-Reinigungsanlage                                      | <input type="radio"/>            | <input type="radio"/>            | <b>440</b>              | 407                     |
| Einparkhilfe (SPA)                                                           | <input type="radio"/>            | <input type="radio"/>            | <b>650</b>              | 602                     |
| Regensensor                                                                  | <input type="radio"/>            | <input type="radio"/>            | <b>150</b>              | 139                     |

**SITZE**

|                                                                                                                          |                                  |                                  |              |       |
|--------------------------------------------------------------------------------------------------------------------------|----------------------------------|----------------------------------|--------------|-------|
| Hydroblox Leder/Stoff-Sportsitze (wasserabweisend), schwarz oder beige (B39, L39)                                        | <input checked="" type="radio"/> |                                  |              |       |
| Leder-Sportsitze, schwarz oder beige (B20, L20)                                                                          | <input type="radio"/>            | <input checked="" type="radio"/> | <b>2 500</b> | 2 315 |
| Leder-Sportsitze Griffin mit kontrastierenden Ledereinlagen und Türverkleidungen in Leder, schwarz oder beige (B65, L65) | <input type="radio"/>            | <input type="radio"/>            | <b>3 000</b> | 2 778 |
| Premium-Leder-Sportsitze, schwarz oder schwarz oder beige (B52, L52)                                                     | <input type="radio"/>            | <input type="radio"/>            | <b>5 000</b> | 4 630 |
|                                                                                                                          |                                  | <input type="radio"/>            | <b>2 500</b> | 2 315 |
| Mehrfach verstellbare Vordersitze (manuell)                                                                              | <input checked="" type="radio"/> | <input checked="" type="radio"/> |              |       |
| Elektrisch verstellbarer Fahrersitz                                                                                      | <input type="radio"/>            | <input type="radio"/>            | <b>650</b>   | 602   |
| Elektrisch verstellbare Vordersitze mit Memory-Fahrersitz <sup>1)</sup>                                                  | <input type="radio"/>            | <input type="radio"/>            | <b>2 350</b> | 2 176 |
| Beheizbare Vordersitze                                                                                                   | <input type="radio"/>            | <input type="radio"/>            | <b>550</b>   | 509   |

1) Müssen mit Innen- und Aussenrückspiegeln mit automatischer Abblendung und elektrisch einklappbaren Aussenspiegeln kombiniert werden.

2) Nicht erhältlich in Kombination mit B/L39.

## SERIENAUSSTATTUNG UND OPTIONEN SAAB 9-3 CABRIOLET

|                                                                               | GRIFFIN | GRIFFIN AERO | INKL.<br>8% MWST<br>CHF | EXKL.<br>8% MWST<br>CHF |
|-------------------------------------------------------------------------------|---------|--------------|-------------------------|-------------------------|
| <b>KOMFORT</b>                                                                |         |              |                         |                         |
| Driving Package (Tempomat + Saab Car Computer SID 2)                          | ○       | ●            | 490                     | 454                     |
| Smoker's Package (Aschenbecher vorne und hinten, Zigarettanzünder vorne)      | ○       | ○            | 50                      | 46                      |
| Klimatisierungsautomatik (ACC)                                                | ●       | ●            |                         |                         |
| Getrennte Heizung/Ventilation für Fahrer und Beifahrer                        | ●       | ●            |                         |                         |
| Standheizung (I.9TTiD)                                                        | ○       | ○            | 1 100                   | 1 019                   |
| Motorblock-Heizung BioPower                                                   | ○       | ○            | 300                     | 278                     |
| Innenraumluftfilter, Aktivkohle                                               | ●       | ●            |                         |                         |
| Elektrische Fensterheber                                                      | ●       | ●            |                         |                         |
| Komfortschliessung der Fenster und des Verdeckes (Fenster mit Einklemmschutz) | ○       | ○            | 150                     | 139                     |
| Elektrisch verstellbare, beheizte Aussenrückspiegel mit Weitwinkelfeld        | ●       | ●            |                         |                         |
| Innenrückspiegel mit automatischer Abblendung                                 | ○       | ○            | 250                     | 231                     |
| Innen- und Aussenrückspiegel mit automatischer Abblendung <sup>1)</sup>       | ○       | ○            | 400                     | 370                     |
| Elektrisch einklappbare Aussenspiegel <sup>1)</sup>                           | ○       | ○            | 300                     | 278                     |
| Elektronischer Schlüssel und Fernbedienung zu Zentralverriegelung             | ●       | ●            |                         |                         |
| Handschuhfach mit Kühlfunktion                                                | ●       | ●            |                         |                         |
| Innenbeleuchtung mit verzögerter Abschaltung                                  | ●       | ●            |                         |                         |
| Scheinwerfer mit verzögerter Abschaltung «Follow me home»                     | ●       | ●            |                         |                         |
| Ein- und ausziehbarer Getränkehalter (1 vorne)                                | ●       | ●            |                         |                         |
| Verstellbare vordere Mittelarmlehne                                           | ●       | ●            |                         |                         |
| Textilfussmatten                                                              | ●       | ●            |                         |                         |

1) Innen- und Aussenrückspiegel mit automatischer Abblendung und elektrisch einklappbare Aussenspiegel müssen kombiniert werden.

### FAHRERUMFELD

|                                                                                                                       |   |   |     |     |
|-----------------------------------------------------------------------------------------------------------------------|---|---|-----|-----|
| Innendekor in Titanium-Optik                                                                                          | ● |   |     |     |
| Innendekor in dunkler Griffin Graphitfaser-Optik                                                                      |   | ● |     |     |
| Innendekor in gemasertem Holz-Optik, lackiert                                                                         | ○ |   | 150 | 139 |
| Innendekor in Karbonfaser-Optik                                                                                       | ○ | ○ | 150 | 139 |
| Innendekor in gebürsteter Metall-Optik                                                                                | ○ | ○ | 150 | 139 |
| Armaturenbrett in Titanium-Optik                                                                                      | ○ |   | 300 | 278 |
| Armaturenbrett in dunkler Griffin Graphitfaser-Optik                                                                  |   | ● |     |     |
| Lederlenkrad                                                                                                          | ● |   |     |     |
| Aero Sport-Lederlenkrad                                                                                               |   | ● |     |     |
| Axial- und höhenverstellbares Lenkrad                                                                                 | ● | ● |     |     |
| Schaltknopf in Leder                                                                                                  | ● | ● |     |     |
| Profilier-System für individuelle Einstellungen der Onboard-Funktionen                                                | ● | ● |     |     |
| Night Panel-Funktion                                                                                                  | ● | ● |     |     |
| Anzeigedashboard für Aussentemperatur, durchschnittlichen Treibstoffverbrauch und Strecke bis zum leeren Tank (SID I) | ● | ● |     |     |
| Sonnenblenden mit zwei beleuchteten Kosmetikspiegeln                                                                  | ● | ● |     |     |
| Scheinwerfer höhenverstellbar                                                                                         | ● | ● |     |     |

● Serienausstattung

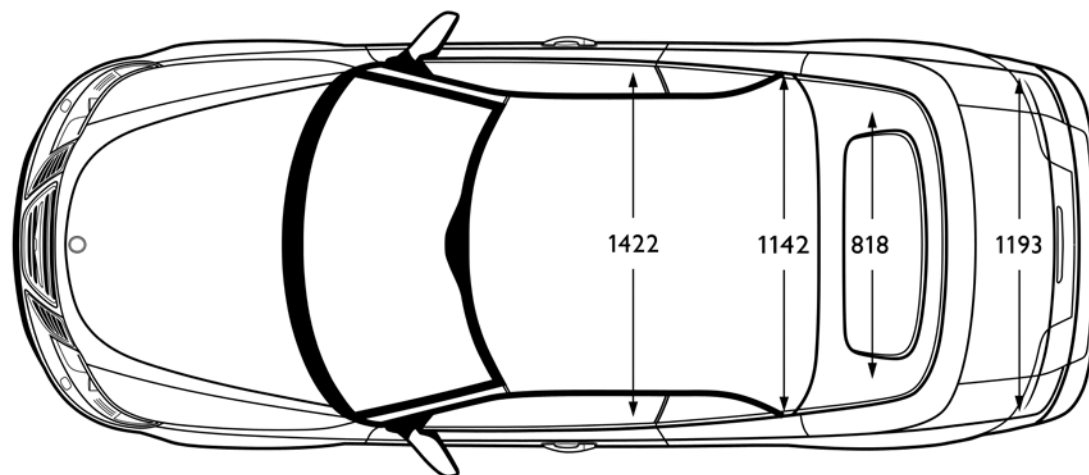
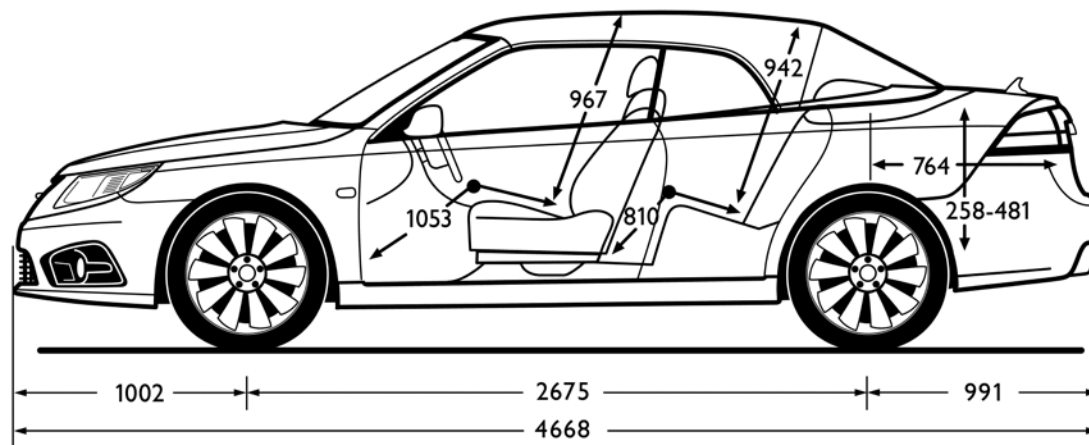
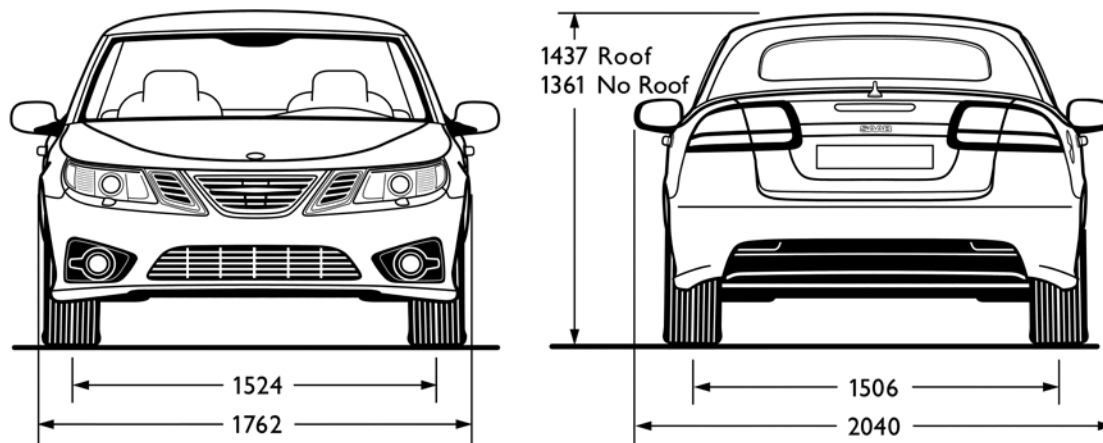
○ Option

|                                                                                                                                                           | GRIFFIN         | GRIFFIN AERO | INKL.<br>8% MWST<br>CHF | EXKL.<br>8% MWST<br>CHF |
|-----------------------------------------------------------------------------------------------------------------------------------------------------------|-----------------|--------------|-------------------------|-------------------------|
| <b>DIEBSTAHLSCHUTZ</b>                                                                                                                                    |                 |              |                         |                         |
| Wegfahrsperr                                                                                                                                              | ●               | ●            |                         |                         |
| Alarmanlage und Sicherheitsschliesssystem                                                                                                                 | ○               | ○            | <b>390</b>              | 361                     |
| Alarmanlage mit Neigungssensor und Sicherheitsschliesssystem                                                                                              | ○               | ○            | <b>550</b>              | 509                     |
| <b>AUDIO UND KOMMUNIKATION</b>                                                                                                                            |                 |              |                         |                         |
| Audiosystem ES1-SS1, Radio, CD, AUX, MP3, Soundsystem 70 W, 4 Lautsprecher                                                                                | ●               | ●            |                         |                         |
| Audiosystem ES1-SS2, Radio, CD, AUX, MP3, Soundsystem 150 W, 7 Lautsprecher                                                                               | ○               | ○            | <b>350</b>              | 324                     |
| Audiosystem ES2-SS2, Radio, 6fach-CD-Wechsler, AUX, MP3, Monochrom-Display, Soundsystem 150 W, 7 Lautsprecher                                             | ○               | ○            | <b>1 430</b>            | 1 324                   |
| Audiosystem ES2-SS3, Radio, 6fach-CD-Wechsler, AUX, MP3, Monochrom-Display, Soundsystem 300 W, 13 Lautsprecher                                            | ○ <sup>1)</sup> | ○            | <b>1 820</b>            | 1 685                   |
| Audiosystem ES4-SS2, Radio, CD, AUX, MP3, DVD-Navigationssystem, Europakarte auf DVD, 6.5"-Farbdisplay, Voice Control, Soundsystem 150 W, 7 Lautsprecher  | ○               | ○            | <b>3 870</b>            | 3 583                   |
| Audiosystem ES4-SS3, Radio, CD, AUX, MP3, DVD-Navigationssystem, Europakarte auf DVD, 6.5"-Farbdisplay, Voice Control, Soundsystem 300 W, 13 Lautsprecher | ○ <sup>1)</sup> | ○            | <b>4 260</b>            | 3 944                   |
| Bedientasten am Lenkrad                                                                                                                                   | ●               | ●            |                         |                         |
| Mobiltelefonvorbereitung                                                                                                                                  | ○               | ●            | <b>250</b>              | 231                     |
| Integriertes Telefon und Bluetooth™-Funktion                                                                                                              | ○               | ○            | <b>750</b>              | 694                     |

1) Nicht erhältlich in Kombination mit B/L39.

Alle Preise verstehen sich inklusive Fracht- und Logistikkosten.

# TECHNISCHE DATEN SAAB 9-3 CABRIOLET



### MOTOR

#### **Benzin-/BioPower-Motoren**

**1998 cm<sup>3</sup>** 4-Zylinder Reihenmotor. Aluminium-Zylinderkopf und -Motorblock. Turbolader mit Ladeluftkühlung. Zwei obenliegende Nockenwellen, 16 Ventile. Ausgleichswellen. Zweimassen-Schwungrad.

#### **Diesel-Motoren**

**1910 cm<sup>3</sup>** 4-Zylinder Reihenmotor. Aluminium-Zylinderkopf, gusseiserner Motorblock. Zwei obenliegende Nockenwellen 16 V. Common-Rail, Direkt- und Mehrfacheinspritzung. Mit Turbolader (2-stage Turbo), variable Turbolader Geometrie (VTG) mit Ladeluftkühlung. Zweimassen-Schwungrad. Katalysator und wartungsfreier Russpartikelfilter.

#### **Einbau**

Alles quer montierte Frontmotoren, hydraulisch gedämpft. Frontantrieb.

### GETRIEBE

6-Gang Schaltgetriebe. 6-Gang Automatikgetriebe mit manueller Saab Sentronic Gangwahl, Lenkrad-Schaltwippen als Sonderausstattung.

#### **Kupplung**

Einfache Trockenscheiben-Kupplung mit Membranfeder.

### TRAKTIONSKONTROLLE (TCS)

Überwacht und reduziert das Durchdrehen der angetriebenen Räder durch individuelles Abbremsen und Verwendung der elektronischen Drosselklappe.

### ELEKTRONISCHES STABILITÄTSPROGRAMM (ESP®)

Erkennt und reduziert Schleudern. Vergleicht die Eingangssignale der Lenkradbewegung, die laterale Beschleunigung und die Drehzahlen aller Räder und regelt den Bremseneingriff und das elektronische Gaspedal.

### FAHRWERK

#### **Vorne:**

McPherson Federbeine und Gasdruck-Stoßdämpfer. Querstabilisator. Hydrogeformter Hilfsrahmen.

#### **Hinten:**

Einzelradaufhängung, Vierlenker, inklusive Spurlenker. Schraubenfedern. Gasdruck-Stoßdämpfer. Querstabilisator. Hilfsrahmen.

### LENKUNG

Zahnstangenlenkung, hydraulische Servolenkung.

#### **Wendekreis:**

10,8 m (Bordstein zu Bordstein)

#### **Anschlag bis Anschlag:**

2,97 Umdrehungen

### BREMSEN

Hydraulische Zweikreisbremse, Unterdruck-Bremskraftverstärker. ABS, TCS, MBA, EBD, CBC, ESP.

#### **Bremsscheiben:**

Für alle 4-Zylinder-Motoren: 302/292 mm, beide belüftet.

Turbo4 mit 163 PS: 285 mm vorne belüftet / 278 mm hinten unbelüftet.

### GEWICHTE

#### **Max. Gewicht:**

2050–2140 kg, je nach Spezifikation

#### **Max. Zuggewicht:**

1600 kg (gebremst); 750 kg (ungebremst)

#### **Gewichtsverteilung:**

55% vorne; 45% hinten

### FASSUNGSVERMÖGEN

#### **Treibstofftank:**

62 Liter (Benzin); 58 Liter (Diesel)

#### **Gepäckraum:**

352 Liter (258 Liter bei offenem Verdeck)

## TECHNISCHE DATEN SAAB 9-3 CABRIOLET

| SPEZIFIKATIONEN                       | Turbo4 (2.0T) | Turbo4 (2.0T) | TTiD4 (1.9TTiD) | TTiD4 (1.9TTiD) |
|---------------------------------------|---------------|---------------|-----------------|-----------------|
|                                       | (163 PS)      | (220 PS)      | (160 PS)        | (180 PS)        |
| Zylinder/Ventile                      | 4/16          | 4/16          | 4/16            | 4/16            |
| Hubraum ccm                           | 1998          | 1998          | 1910            | 1910            |
| Leistung kW (PS)                      | 120 (163)     | 162 (220)     | 118 (160)       | 132 (180)       |
| bei U/min.                            | 4000–6000     | 5300          | 4000            | 4000            |
| Max. Drehmoment Nm                    | 320           | 350           | 360             | 400             |
| bei U/min.                            | 1750–3500     | 2000–4000     | 1750–2750       | 1850–2500       |
| Turbolader                            | Ja            | Ja            | Ja, 2           | Ja, 2           |
| Ladeluftkühler                        | Ja            | Ja            | Ja              | Ja              |
| Bohrung/Hub (mm)                      | 86/86         | 86/86         | 82/90.4         | 82/90.4         |
| Verdichtungsverhältnis                | 9.3:1         | 9.3:1         | 16.5:1          | 16.5:1          |
| Gesamtübersetzung (final drive ratio) | 3.09/3.33     | 3.09/3.33     | 3.09/3.20       | 3.09/3.20       |

### LEISTUNG

| Man./Aut.             |         |         |           |         |
|-----------------------|---------|---------|-----------|---------|
| Höchstgeschwindigkeit | 210/210 | 235/230 | 210/205   | 215/210 |
| 0–100 km/h            | 8.3/9.9 | 7.3/9.2 | 10.4/10.7 | 9.1/9.5 |
| 80–120 km/h (5. Gang) | 13.5/–  | 12.3    | 10.6      | 9.9     |

### VERBRAUCH <sup>1)</sup>

| Man./Aut.       |                            |                            |         |         |
|-----------------|----------------------------|----------------------------|---------|---------|
| Städtisch       | 10.8/12.6 (BP: 15.0/18.0)* | 10.8/12.6 (BP: 15.0/18.0)* | 6.4/8.0 | 6.4/8.0 |
| Ausserstädtisch | 5.5/6.2 (BP: 7.7/8.6)*     | 5.5/6.2 (BP: 7.7/8.6)*     | 4.5/5.0 | 4.5/5.0 |
| Gesamt          | 7.4/8.6 (BP: 10.4/12.1)*   | 7.4/8.6 (BP: 10.4/12.1)*   | 5.2/6.2 | 5.2/6.2 |

### CO<sub>2</sub>-EMISSIONEN <sup>2)</sup>

| Man./Aut.       |                        |                        |         |         |
|-----------------|------------------------|------------------------|---------|---------|
| Städtisch       | 250/294 (BP: 244/292)* | 250/294 (BP: 244/292)* | 169/211 | 169/211 |
| Ausserstädtisch | 128/144 (BP: 126/140)* | 128/144 (BP: 126/140)* | 119/133 | 119/133 |
| Gesamt          | 173/199 (BP: 169/196)* | 173/199 (BP: 169/196)* | 137/162 | 137/162 |

### ENERGIE-EFFIZIENZ

| Man./Aut.                         |           |           |           |           |
|-----------------------------------|-----------|-----------|-----------|-----------|
| Leergewicht inkl. Fahrer (75 kg)  | 1665–1760 | 1675–1775 | 1695–1835 | 1700–1835 |
| Verbrauchskategorie <sup>3)</sup> | C/E       | C/E       | A/B       | A/B       |
| Abgasnorm                         | Euro 5    | Euro 5    | Euro 5    | Euro 5    |

1) Liter/100 km, gemessen gemäss EG-Richtlinie 80/1268/EWG. 2) g/km, gemessen gemäss EG-Richtlinie 80/1268/EWG. 3) Gemäss Energieverordnung gültig ab 1.7.2010.

Die Angaben bezüglich Verbrauch, CO<sub>2</sub> und Energie-Effizienz beziehen sich gemäss Energie-Verordnung (EnV) auf die Typengenehmigung. Je nach Ausstattung, Fahrweise, Einsatzbedingungen und Zustand des Fahrzeuges können sich geringfügig andere Verbrauchs- und CO<sub>2</sub>-Werte ergeben. CO<sub>2</sub>-Emission 188 g/km: Durchschnitt aller Neuwagen-Marken und Modelle in der Schweiz.

\*Von den CO<sub>2</sub>-Emissionen sind im Betrieb mit Bioethanol E85 75% als nicht klimarelevant anerkannt.

## Erfahren Sie Lebensqualität

Einen Saab zu besitzen bedeutet Lebensqualität. In vielfacher Hinsicht. Schon das Fahrzeug selbst bietet Komfort und Fahrdynamik wie kaum ein anderes in seiner Klasse. Dazu kommt eine ganze Reihe von angenehmen Leistungen.

Denn mit dem Kauf eines Saab beginnt eine Beziehung, die Jahre dauern wird. Saab will mit Ihnen einen lebendigen Dialog führen und Ihnen immer wieder aktiv beweisen, welche Vorteile Sie als Saab Fahrerin oder Saab Fahrer genießen.

## The Griffin Circle

Ein exklusiver Member Club, dem Sie mit dem Kauf eines Saab automatisch angehören. Der Griffin Circle gibt Ihnen immer wieder Gelegenheit zur Teilnahme an aussergewöhnlichen Anlässen. Um nur ein paar Beispiele zu nennen: Skievent, Autosalon Genf, Werkbesichtigung in Schweden oder Testdrive-Events. Über alles Neue im Zusammenhang mit Saab dokumentieren wir Sie laufend. Selbstverständlich erhalten Sie auch regelmässig das exklusive Saab-Magazin.

## Saab Total Care

So heisst das kundenfreundliche Garantie- und Gratis-Service-Angebot. Saab Total Care übernimmt während zehn Jahren oder 100 000 Kilometern\* die Kosten für sämtliche Servicearbeiten und deckt während den ersten drei Jahren oder 100 000 Kilometern\* auch alle Reparaturkosten bei sachgemässen Gebrauch des Fahrzeugs.

## Saab Extra Care

Die Anschlussgarantie, mit der Sie umfassenden Schutz auch bei aussergewöhnlich hohen Laufleistungen geniessen können. Also, an nichts denken als an Fahrspass. Sie können Saab Extra Care für Fahrzeuge abschliessen, die noch keine 36 Monate alt sind und deren Gesamtleistung nicht höher als 60 000 km ist. Entscheiden Sie sich für eine der folgenden zwei Angebote:

- Saab Extra Care für 12 Monate (bis max. 120 000 km Gesamtleistung): CHF 485.–
- Saab Extra Care 24 Monate (bis max. 150 000 km Gesamtleistung): CHF: 930.–

Ihre Vorteile:

- Saab Extra Care umfasst alle wichtigen Baugruppen wie z.B. Motor, Automatikgetriebe, Steuergeräte und Komfortelektrik.
- Bei anfallenden Reparaturen werden Lohn- und Materialkosten voll erstattet.
- Es werden alle Garantiefälle während der Garantiezeit gedeckt, unabhängig davon, wie viele Schadenfälle eintreten.
- Auch Garantiefälle im Ausland sind mitversichert.
- Eine unkomplizierte Schadenabwicklung bei allen anerkannten Vertragswerkstätten ist garantiert.
- Sie besitzen durch die Einhaltung der Wartungsvorschriften über ein servicegepflegtes Fahrzeug mit einem höheren Wiederverkaufswert.

Weitere Informationen finden Sie im Internet unter [www.saab.ch](http://www.saab.ch).

## Saab Assistance

Diese Mobilitäts-Garantie steht Ihnen rund um die Uhr in nahezu allen Ländern Europas zur Verfügung – und dies ein ganzes Fahrzeugleben lang. Die Leistung verlängert sich nämlich automatisch von Service zu Service, sofern Ihr Saab bei einem offiziellen Saab Servicepartner in der Schweiz oder im Fürstentum Liechtenstein vorschriftsgemäss gewartet wird. Falls Sie einmal widrige Umstände an der Weiterfahrt hindern sollten, sind diese Leistungen für Sie garantiert:

- Pannenhilfe / Abschleppdienst
- Unfallhilfe
- Kostenloser Ersatzwagen, Hotelunterkunft oder Weiter-/Heimreise
- Fahrzeugabholung (nach erfolgter Reparatur)
- Ersatzteilversand
- Bankdispositionen

## GMAC Financial Services

GMAC Financial Services bietet Ihnen eine Reihe flexibler Finanzdienstleistungen – ganz gleich, ob Sie Ihren Saab privat oder geschäftlich nutzen möchten oder ob Sie an einem Fahrzeug oder einer ganzen Flotte interessiert sind. GMAC Financial Services ist mit seinen attraktiven Leasing-Konditionen der kompetente und richtige Partner für Sie.

**SAAB**

[www.saab.ch](http://www.saab.ch)

Alle Angaben in dieser Preisliste basieren auf den zum Zeitpunkt der Drucklegung (März 2011) gültigen Fahrzeug-Preisen und Spezifikationen. Änderungen – auch ohne vorherige Ankündigung – bleiben vorbehalten.